



Protocol 1001

Monsterneming voor partijkeuringen grond en baggerspecie

*Sampling for batch tests
of soil and dredged sludge*

Versie 9.0
1 februari 2018
Met Wijzigingsblad versie 1 van 28 maart 2019 geïntegreerd



Voorwoord

Voor u ligt één van de protocollen die u kunt gebruiken bij het onderzoek aan grond, baggerspecie en bouwstoffen in het kader van het Besluit bodemkwaliteit. Samen met de beoordelingsrichtlijn BRL SIKB 1000 en het accreditatieschema AS SIKB 1000 'Monsterneming voor partijkeuringen' vormen zij een totaalpakket waarmee diegenen die de monsterneming uitvoeren kunnen worden gecertificeerd resp. geaccrediteerd. Op basis daarvan kunnen deze instanties worden erkend door het ministerie van Infrastructuur en Waterstaat.



Introduction in English (informative)

Purpose of the protocol

This protocol describes the process of sampling and reporting for batch tests of soil and mine stone within the framework of the Dutch Soil Quality Decree. The protocol describes the preparation and performance of sampling up to and including of the transfer of the sample to a customer or laboratory for analysis.

Content

This protocol contains the technical requirements for sampling of a specified batch of dredged sludge in the field, based on a sampling scheme, in which the motivation for the choices regarding the performance has been laid down:

In the field:

- the choice of the proper sampling scheme will be verified;
- sampling will be done in accordance with the sampling scheme (which has been adapted if required);
- the relevant data are reported on the sampling form.

Further requirements are laid down regarding the equipment for sampling, the number of grab samples, the size of the grab samples and the distribution of the grab samples across the batch. Additionally, sampling of soil containing asbestos or soil suspected of containing asbestos is addressed, together with the application of a proper batch specification.

The requirements that apply to the process, the quality system and the certification or accreditation are referred to in BRL SIKB 1000 (certification) and in AS SIKB 1000 (accreditation).

Colofon

Status

Dit protocol (versie 9.0) is op 1 februari 2018 vastgesteld door het Centraal College van Deskundigen (CCvD) / Accreditatiecollege Bodembeheer, ondergebracht bij de Stichting Infrastructuur Kwaliteitsborging Bodembeheer (SIKB) te Gouda. Dit protocol treedt in werking op 30 november 2018. Versie 2.1 van dit protocol wordt ingetrokken op 1 april 2020. Opgenomen beeldmateriaal is informatief en niet normatief.

Eigendomsrecht

Dit protocol is opgesteld in opdracht van en uitgegeven door de Stichting Infrastructuur Kwaliteitsborging Bodembeheer (SIKB). Het CCvD / Accreditatiecollege Bodembeheer, ondergebracht bij SIKB, beheert dit protocol inhoudelijk. De actuele versie van het protocol staat op de website van SIKB (www.sikb.nl) en is op elektronische wijze tegen ongewenste aanpassingen beschermd. Het is niet toegestaan om wijzigingen aan te brengen in de originele en door het CCvD / Accreditatiecollege Bodembeheer goedgekeurde en vastgestelde teksten met het doel hieraan rechten te (kunnen) ontfemen.

Vrijwaring

SIKB is behoudens in geval van opzet of grove schuld niet aansprakelijk voor schade die bij de gebruiker of derden ontstaat door het toepassen van dit document.

© Copyright 2018 SIKB

Overname van tekstdelen en beeld is toegestaan met bronvermelding. Alle rechten berusten bij SIKB.

Bronnen beeldmateriaal

SIKB, Terra Practicus.

Bestelwijze

Dit document is in digitale vorm kosteloos te verkrijgen bij SIKB. Een ingebonden versie kunt u bestellen tegen kosten, op te vragen bij SIKB.

Updateservice

Door het CCvD / Accreditatiecollege Bodembeheer vastgestelde mutaties in dit document zijn te verkrijgen bij SIKB. Via www.sikb.nl kunt u zich aanmelden voor automatische toezending van mutaties. U kunt u via www.sikb.nl ook opgeven voor de gratis digitale nieuwsbrief.

Helpdesk/gebruiksaanwijzing

Voor vragen over inhoud en toepassing van dit document kunt u terecht bij uw certificatie-instelling, accreditatie-instelling of bij SIKB. Voor geschillen zie de klachten- en geschillenregeling via www.SIKB.nl.



Inhoud

1	Doel van het protocol	5
2	Principe van het proces.....	6
3	Plaats van het protocol in het kwaliteitssysteem	7
3.1	Verwijzing naar normstellende documenten en regelgeving	7
3.2	Plaats binnen het kwaliteitszorgsysteem.....	7
4	Verantwoordelijkheden.....	8
5	Apparatuur en hulpmiddelen	9
6	Werkwijze.....	10
6.1	Opstellen monsternemingsplan.....	10
6.1.1	Beoordelingskader en vooronderzoek	10
6.1.2	Partijdefinitie.....	12
6.1.3	Monsternemingspatroon en greepgrootte.....	13
6.2	Uitvoering monsterneming	15
6.2.1	Partijen in depot	16
6.2.2	Partijen in-situ (in vast profiel).....	19
6.2.3	Gehele/gedeeltelijke verplaatsing van de partij	20
6.2.4	Monsterneming onder verhardingslagen en diepe bodemlagen	20
6.2.5	Materiaalstromen	21
6.2.6	Controle maximale korrelgrootte.....	22
6.2.7	Controle grootte monsternemingsgereedschap.....	23
6.2.8	Gewichten grepen.....	23
6.2.9	Aantallen grepen per monster en gewichten individuele monsters per partij	24
6.2.10	Monstervoorbehandeling	24
6.2.11	Controle optreden materiaalverlies.....	24
6.2.12	Schoonmaken apparatuur	24
6.2.13	Voorkómen van contaminatie	25
6.2.14	Verpakkingsmateriaal	25
6.2.15	Identificatie.....	25
6.2.16	Opslagcondities en monsteroverdracht	25
6.2.17	Registratie en vastlegging monsterneming	26
6.2.18	Omgaan met duplomonsters	26
7	Documenten	27
Bijlage 1	Bepalen maximale korrelgrootte D_{95}	28
Bijlage 2	Bepalen minimale greep- en mengmonstergrootte.....	31
Bijlage 3	Gestratificeerd aselechte bemonstering met behulp van toevalsgetallen	33
Bijlage 4	Voorbeeld monsternemingsplan grond en baggerspecie	37
Bijlage 5	Voorbeeld monsternemingsformulier voor grond en baggerspecie	39
Bijlage 6	Minimale onderdelen verslag conform protocol 1001.....	41
Bijlage 7	Monsterneming van asbesthoudende en asbestverdachte grond	42
Bijlage 8	Nota van toelichting in relatie tot partijdefinitie	45



1 Doel van het protocol

Doel van dit protocol is het beschrijven van het proces bij monsterneming, en verslaglegging voor partijkeuringen van grond en baggerspecie in het kader van het Besluit bodemkwaliteit.

Toelichting:

Zie voor de definities van de begrippen grond en baggerspecie BRL SIKB 1000 en AS SIKB 1000. Ter toelichting hier nog het volgende. Als grond of baggerspecie is vermengd met meer dan 20 gewichtsprocenten bodemvreemd materiaal, dan kan deze voor de toepassing van het Besluit bodemkwaliteit en voor dit protocol niet worden aangemerkt als grond of baggerspecie. Door middel van zeven of scheiden kan voor dergelijke partijen het percentage ander materiaal in de grond of baggerspecie worden teruggebracht tot onder de 20 gewichtsprocenten, zodat de partij kan worden aangemerkt als grond of baggerspecie in het kader van het Besluit bodemkwaliteit en dit protocol.¹

Protocol 1001 geldt ook voor de monsterneming van mijnsteen die afkomstig is uit een herkomstgebied zoals bedoeld in artikel 3.11.1, eerste lid van de Regeling Bodemkwaliteit (Rbk), en die wordt toegepast in een toepassingsgebied als bedoeld in het tweede lid van dat artikel.

¹ Ook tijdens de monsterneming in het veld is de gangbare praktijk voor bepaling van het gehalte aan bijmenging het uitzeven van een zekere hoeveelheid (bouwstof), gevolgd door het wegen van de zeefrest/verschillende fracties. Besloten is deze werkwijze niet als standaard-aanpak in dit protocol uit te werken of te normeren. Immers, ook bij de voorbereiding van Rbk is gebleken dat altijd sprake is van maatwerk, gebaseerd op visuele waarneming en de deskundigheid van de monsternermer.



2 Principe van het proces

In het veld worden monsters genomen van een gedefinieerde partij grond of baggerspecie op basis van een monsternemingsplan. Het monsternemingsplan wordt onder verantwoordelijkheid van de projectleider opgesteld op basis van de gegevens over de partij. De motivatie van de gemaakte keuzes wordt in het monsternemingsplan beschreven. Het opstellen van het monsternemingsplan is beschreven in paragraaf 6.1.

De uitvoering van de monsterneming in het veld is beschreven in paragraaf 6.2.

In het veld wordt/worden:

- geverifieerd of het juiste monsternemingsplan is gekozen;
- monsters genomen volgens het (zo nodig aangepaste) monsternemingsplan;
- de relevante gegevens op het monsternemingsformulier gerapporteerd.

De definities die relevant zijn voor het werken met dit protocol zijn opgenomen in paragraaf 1.5 van BRL SIKB 1000 en paragraaf 1.7 van AS SIKB 1000.



3 Plaats van het protocol in het kwaliteitssysteem

3.1 Verwijzing naar normstellende documenten en regelgeving

Normdocumenten

De gebruiker (organisatie) van dit protocol is gebonden aan de volgende voorwaarden:

- de gebruiker beschikt over een geldig certificaat voor BRL SIKB 1000 of is geaccrediteerd voor AS SIKB 1000 en is op grond daarvan erkend;
- op dit certificaat staat vermeld dat de gebruiker ook is gecertificeerd/geaccrediteerd voor de werkzaamheden uit dit protocol.

Dit protocol 1001 is van toepassing als het te bemonsteren materiaal voldoet aan de definitie van grond of baggerspecie in artikel 1 van het Besluit bodemkwaliteit. Ook mag het bemonsterde materiaal hoogstens 20 gewichtsprocent bodemvreemd materiaal bevatten.

Definities volgens artikel 1 Besluit bodemkwaliteit:

***Grond:** Vast materiaal dat bestaat uit minerale delen met een maximale korrelgrootte van 2 millimeter en organische stof in een verhouding en met een structuur zoals deze in de bodem van nature worden aangetroffen, alsmede van nature in de bodem voorkomende schelpen en grind met een korrelgrootte van 2 tot 63 millimeter, niet zijnde baggerspecie.*

***Baggerspecie:** Materiaal dat is vrijgekomen uit de bodem via het oppervlaktewater of de voor dat water bestemde ruimte en dat bestaat uit minerale delen met een maximale korrelgrootte van 2 millimeter en organische stof in een verhouding en met een structuur zoals deze in de bodem van nature worden aangetroffen, alsmede van nature in de bodem voorkomende schelpen en grind met een korrelgrootte van 2 tot 63 millimeter.*

Protocol 1001 geldt ook voor de monsterneming van mijnsteen die afkomstig is uit een herkomstgebied zoals bedoeld in artikel 3.11.1, eerste lid van de Rbk, en die wordt toegepast in een toepassingsgebied als bedoeld in het tweede lid van dat artikel.

3.2 Plaats binnen het kwaliteitssysteem

BRL SIKB 1000 en AS SIKB 1000 regelen de kwaliteitsborging en hoe de eisen uit die BRL, dit AS en dit protocol worden verankerd in het kwaliteitssysteem van de certificaathouder of geaccrediteerde instelling. De certificaathouder of geaccrediteerde instelling mag dit protocol integraal als werkdocument opnemen in een kwaliteits- en/of milieuzorgsysteem als deze hierover beschikt.



4 Verantwoordelijkheden

De eindverantwoordelijkheid voor de kwaliteit van de monsterneming ligt bij de projectleider.

Het nemen van de grepen geschiedt door een geregistreerd monsternemer:

- zoals vastgelegd in het kwaliteitssysteem resp. ISO/IEC 17020, 'General Criteria for the operation of various types of bodies performing inspections' en ISO/IEC 17025 'General requirements for the competence of testing and calibration laboratories', en
- werkend volgens de eisen in BRL SIKB 1000 of AS SIKB 1000 'Monsterneming voor partijkeuringen'.

Het is toegestaan de uitvoering van werkzaamheden die vallen binnen de reikwijdte van dit certificatieschema te laten verrichten door een assistent of door een monsternemer in opleiding, alleen en voor zover dat plaatsvindt onder direct toezicht van een eigen geregistreerd monsternemer. Bij de monsterneming mag maximaal één assistent of monsternemer in opleiding voor elke geregistreerde monsternemer worden ingezet. Elke niet geregistreerde monsternemer in opleiding is als zodanig benoemd in zijn personeelsdossier.

De volgende activiteiten mogen, alleen en voor zover dat plaatsvindt onder direct toezicht van een geregistreerd monsternemer, door een monsternemer in opleiding worden uitgevoerd, maar niet door een assistent:

- (hfs. 6) het controleren of het monsternemingsplan voldoet;
- (par. 6.1.1, 6.1.2 en 6.2) het definiëren van de te bemonsteren partij;
- (par. 6.1.1 en 6.2.1) het bepalen van het aantal en van de locaties van te nemen grepen;
- (par. 6.1.1 en 6.1.3) het samenstellen van de mengmonsters;
- (par. 6.1.2) het vaststellen of een identificeerbare hoeveelheid bouwstof, grond of baggerspecie mag worden aangemerkt als één partij;
- (par. 6.2.2) het verrichten van proefboringen in het kader van vooronderzoek;
- (par. 6.2.7) het vaststellen in welke apparatuur ook het meest grove materiaal nog goed past;
- (par. 6.2.16) het conditioneren van de monsters voor aanlevering aan het laboratorium;
- (par. 6.2.17) het verslag doen van de verrichtingen en waarnemingen;
- (bijlage 8) het vaststellen welke partijen of depots mogen worden samengevoegd tot één te bemonsteren partij.



5 Apparatuur en hulpmiddelen

De benodigde apparatuur is:

- meetlint (50 m);
- piketten;
- steekguts of edelmanboor met een diameter die ten minste voldoet aan de eisen van de minimale greepgrootte, standaard situatie ca. 5 cm;
- zeef (met doorlaatgrootte van 16 mm, zo nodig uitgebreid met andere zeefmaten);
- weegschaal met een meetbereik van ten minste 10 kg, de nauwkeurigheid is ten minste 0,2 kg. Eventueel strengere nauwkeurigheidseisen kunnen volgen uit bijlage 1;
- teller;
- fotocamera;
- bats of schop, schep, monsterschep;
- clinometer (niet voorgeschreven).

In bijzondere omstandigheden:

- laadschop of hydraulische kraan;
- tijdwaarneming (klok);
- machinale booropstelling voor avegaren of sonisch boren, mits hiermee per 0,5 meter een representatieve greep kan worden genomen.

Aanvullende apparatuur bij asbestonderzoek:

- schouwbak en/of plastic zeil;
- grove zeven (maaswijdte van 40 mm en 20 mm);
- grove pincetten;
- hark (afstand tussen tanden maximaal 2 cm).

Bij waterbodemonderzoek:

- apparatuur overeenkomstig hoofdstuk 5 van protocol 2003.



6 Werkwijze

De monsterneming vindt plaats op basis van een monsternemingsplan dat vooraf onder verantwoordelijkheid van de projectleider is opgesteld, op basis van de beschikbare gegevens over de partij.

Toelichting:

Als de monsternemingssituatie of omstandigheden onvoldoende duidelijk zijn, wordt geadviseerd om voorafgaand aan het opstellen van het monsternemingsplan de locatie te bezoeken.

De monsternermer controleert in het veld of het monsternemingsplan voldoet, neemt de monsters conform het plan en doet verslag van de verrichtingen en waarnemingen in een monsternemingsformulier.

6.1 Opstellen monsternemingsplan

In de volgende paragrafen staat welke informatie het monsternemingsplan moet bevatten. Een voorbeeld van een monsternemingsplan is opgenomen in bijlage 4.

Onderdelen zijn:

1. vaststelling van het beoordelingskader en vooronderzoek;
2. partijdefinitie;
3. monsternemingspatroon en greepgrootte.

6.1.1 Beoordelingskader en vooronderzoek

Vaststelling beoordelingskader

De vaststelling van het beoordelingskader is nodig omdat dit bepaalt wat de wettelijke vereisten en de meest aangewezen onderzoeksmethoden zijn.

Gelet op artikel 4.3.3 van de Regeling bodemkwaliteit geldt voor partijkeuringen van grond en baggerspecie het volgende:

- De grootte van een partij bedraagt maximaal 10.000 ton, tenzij sprake is van
 - (1) ernstig verontreinigde, niet-reinigbare grond waarvoor een reinigbaarheidsbeoordeling krachtens het Besluit stortplaatsen en stortverboden afvalstoffen moet worden uitgevoerd;
 - (2) asbestverdachte of asbesthoudende grond;In bovenstaande gevallen geldt een maximale partij-omvang van 2.000 ton.
- Monsters worden genomen die ten minste bestaan uit 100 systematisch over de hele partij genomen grepen. Slechts in uitzonderingssituaties (zie tabel 1) kan worden volstaan met ten minste 2 x 6 – gestratificeerd aselekt – over de gehele partij genomen grepen, uitsluitend ter bepaling van de (milieuhygiënische) toepassingsmogelijkheden van de desbetreffende partij.
- De grepen worden evenredig verdeeld over ten minste twee te analyseren mengmonsters.

Samengevat wordt dus – behalve in de uitzonderingssituaties (zie tabel 1) – een partijgrootte gehanteerd van maximaal 10.000 ton en een monsternemingsraster van 2 maal 50 grepen zodat een uniforme werkwijze ontstaat en eenmaal bemonsterde partijen niet opnieuw hoeven worden gekeurd.²

Voor dit protocol is een aantal doelstellingen en kenmerken van monsterneming mogelijk (zie tabel 1).

² Dit betekent bijvoorbeeld dat niet-reinigbare grond en baggerspecie die overeenkomstig protocol 1001 is bemonsterd en wordt afgevoerd naar een stortplaats voor definitieve verwijdering, niet opnieuw (via protocol 1004) hoeft worden gekeurd. Wel moet voor grond rekening worden gehouden met de maximaal toegestane partijgrootte van 2.000 ton indien een verklaring van niet-reinigbaarheid bij Rijswaterstaat Leefomgeving moet worden aangevraagd.



Tabel 1 Doelstelling en kenmerken van monsterneming

Doelstelling	Kenmerken
Keuring partijen grond of baggerspecie in depot of in-situ	(Deel)partij: maximaal 10.000 ton Monsters: 2 Grepen: 50 per monster
Keuring in-situ (water)bodem op diepte groter dan 5 meter onder maaiveld (m-mv) (grond) resp. niveau waterbodembodem (baggerspecie)	(Deel)partij: maximaal 10.000 ton Monsters: 2 Grepen: minimaal 6 per monster Patroon: gestratificeerd aselelect
Keuring niet-reinigbare grond voor definitieve verwijdering (ten behoeve van verkrijgen niet-reinigbaarheidsverklaring Bodem+)	(Deel)partij: maximaal 2.000 ton Monsters: 2 Grepen: minimaal 50 per monster
Keuring asbestverdachte of asbesthoudende grond	(Deel)partij: maximaal 2.000 ton Monsternamen conform bijlage 7
Keuring grond onder duurzaam aaneengesloten verhardingslagen	(Deel)partij: maximaal 2.000 ton Monsters: 2 Grepen: minimaal 6 per monster Patroon: gestratificeerd aselelect

Depotonderzoek naar asbest kent een andere strategie en uitvoering dan regulier depotonderzoek (onder meer een grotere greep- en monstergrootte). Desondanks is een gecombineerd onderzoek naar asbest en reguliere stoffen mogelijk (zie bijlage 7).

In het monsternemingsplan moet worden vastgesteld of het gaat om:

- statische partijen in depot;
- statische partijen *in-situ* (in vast profiel);
- materiaalstromen.

Bij keuring van een in-situ partij moet de relatie tussen de af te voeren partij en de partijkeuring kunnen worden gelegd uit het ontgravingsplan. Indien het ontgravingsplan nog niet beschikbaar is, moet bij de afronding daarvan rekening worden gehouden met de uitgevoerde partijkeuring: de gekeurde partij moet dan ook als zodanig worden ontgraven. Voorafgaand aan de keuring is een onderzoek nodig om vast te stellen of er in de bodem afwijkende lagen optreden. Omdat dit in het veld kan gebeuren (voorafgaand aan de monsterneming) is dit verder beschreven in paragraaf 6.2.2.

Verder moet worden vastgesteld:

- of gehele/gedeeltelijke partijverplaatsing noodzakelijk is;
- het vereiste aantal grepen in relatie tot het doel (zie tabel 1);
- het monsternemingspatroon (2 x 50: systematisch of in uitzonderingssituaties 2 x 6: gestratificeerd aselelect, zie hiervoor paragraaf 6.1.3).

De gekozen werkwijze wordt – zo nodig na overleg met de opdrachtgever – vastgelegd in het monsternemingsplan. In het monsternemingsplan worden de vooraf beschikbare gegevens over de partij bijgesloten, of er wordt met een literatuurverwijzing verwezen naar deze gegevens.



Uitvoeren vooronderzoek

Voorafgaand aan een partijkeuring dient een vooronderzoek conform NEN 5717 dan wel NEN 5725 plaats te vinden. Uitvoeren van vooronderzoek is nodig om de (mogelijke) aanwezigheid van verontreinigingen en de verwachte milieuhygiënische kwaliteit van de te keuren partij vast te stellen. De verzamelde informatie wordt vastgelegd in een rapportage milieuhygiënisch vooronderzoek. Dit kan onderdeel uitmaken van het verslag zoals bedoeld in paragraaf 6.2.17 en bijlage 6, of een afzonderlijke rapportage milieuhygiënisch vooronderzoek betreffen.

Partijkeuring in- en ex-situ

In het vooronderzoek wordt de (herkomst)locatie van de partij vastgelegd middels de adresgegevens van de locatie, de ligging (xy-coördinaten) en de laagdiepte (z-coördinaten) van de partij. Gecontroleerd wordt of de partij niet afkomstig is van een verdachte of ernstig verontreinigde locatie. Dit kan middels raadpleging van het landelijke LDB-bestand (Landsdekkend beeld) of, indien beschikbaar, het (water-)bodembodem informatiesysteem van gemeente of waterkwaliteitsbeheerder. In het vooronderzoek wordt eveneens nagegaan wat de vermoedelijke kwaliteit van de partij is op basis van de gemeentelijke of provinciale bodemkwaliteitskaart, de waterbodembodemkwaliteitskaart van waterkwaliteitsbeheerders of op basis van verricht bodemonderzoek.

Toelichting:

Ingeval van een 'asbestverdachte partij/locatie': ook ingeval van verkennend onderzoek conform NEN 5740 is vooronderzoek conform NEN 5725 voorgeschreven. Ook bij uitvoering van asbestonderzoek conform NEN 5707 is vooronderzoek conform NEN 5725 voorgeschreven.

Ingeval van een 'asbestverdachte partij/locatie baggerspecie': ook in geval van verkennend onderzoek conform NEN 5720 is vooronderzoek conform NEN 5717 voorgeschreven. NEN 5717 regelt ook de uitvoering van asbestonderzoek.

Partijkeuringen in het kader van de BRL 9335 en BRL SIKB 7500

De benodigde voorinformatie over de herkomst en verwachte kwaliteit valt onder de verantwoordelijkheid van de certificaathouder van de betreffende BRL. Conform de BRL 9335 en de BRL 7500 dient de certificaathouder te beschikken over voorinformatie van de partijen grond die worden geaccepteerd. De relevante informatie over de te verwachten kwaliteit van de te keuren partij, dient de certificaathouder voor de partijkeuring aan te leveren.

Partijkeuring ten behoeve van een niet-reinigbaarheidsverklaring

De aanvrager van een niet-reinigbaarheidsverklaring dient te beschikken over algemene achtergrondinformatie met betrekking tot de herkomst/locatie of tot het proces waaruit de partij is voortgekomen. Voorafgaand aan de partijkeuring dient de opdrachtgever relevante informatie over de te verwachten kwaliteit ter beschikking te stellen.

6.1.2 Partijdefinitie

Een partij is een *identificeerbare hoeveelheid bouwstof, grond of baggerspecie van vergelijkbare milieuhygiënische kwaliteit, die is bedoeld om als geheel te worden verhandeld of toegepast.*³

Daarom geldt het volgende: Bodem en waterbodembodem (in-situ) resp. grond en baggerspecie (depots – dus na ontgraving) mogen worden aangemerkt als één partij (tot een maximum van 10.000 ton), als:

- sprake is van een eenduidige en gelijke textuur, bepaald overeenkomstig NEN 5706, en
- sprake is van aaneengesloten percelen of depots, en
- de aangetroffen bijmengingen van de individuele partijen, qua samenstelling en percentage, bepaald conform protocol 2001, vergelijkbaar zijn, en
- sprake is van een gelijke milieuhygiënische kwaliteitsklasse (vastgesteld aan de hand van een indicatieve partijkeuring zoals bedoeld in BRL 9335 en BRL 7500, verkennend bodemonderzoek, bodemverwachtingenkaart (waterbodembodem), historisch bodemonderzoek en/of vastgestelde bodemkwaliteitskaart van gemeente of waterkwaliteitsbeheerder).

Voor het hanteren van deze criteria zie bijlage 8.

³ De Toelichting op het Bbk noemt in dit verband bouwstoffen met vergelijkbare aard en oorsprong, of grond of baggerspecie van dezelfde bodemkwaliteitsklasse.



Als de te bemonsteren partij groter is dan 10.000 ton, dan wordt deze onderverdeeld in partijen van ten hoogste 2.000 resp. 10.000 ton (zie tabel 1). Een partij van 10.001 ton wordt dus bemonsterd en gekeurd als twee of meer partijen.

Voor de onderverdeling in deelpartijen is de schatting van het gewicht in het veld door de gekwalificeerde monsternemer maatgevend. Met betrekking tot de vereiste nauwkeurigheid wordt een fout in deze schatting tot maximaal 25% geaccepteerd. Deze foutmarge mag echter niet op voorhand worden gebruikt om de maximale partijgrootte te verruimen. Indien nauwkeurige partijgegevens op basis van bijvoorbeeld een geijkte weegbrug beschikbaar zijn, dan worden deze gebruikt. De bepaling van het gewicht van de partijen geschiedt op basis van (in afnemende voorkeursvolgorde):

1. meting of weging van de partijen;
2. veldwaarnemingen;
3. gegevens van de leverancier, eigenaar of derden.

Indien de laatstgenoemde gegevens niet in overeenstemming zijn met de veldwaarnemingen, dan zijn de veldwaarnemingen maatgevend (rekening houdend met mogelijke verschillen in nauwkeurigheid van de verschillende meetmethoden).

De partij-indeling wordt eenduidig vastgelegd in het monsternemingsplan. Aangegeven wordt hoe eventueel te onderscheiden deelpartijen zijn te herkennen en hoe deze in het veld moeten worden vastgelegd. Hierbij worden kaarten en/of foto's met de indeling van de partijen (boven- en zij aanzicht) gebruikt.

Voorafgaand aan de monsterneming wordt een veldinspectie van de partij verricht om de partij-indeling te verifiëren en eventuele afwijkingen van het plan – na overleg tussen projectleider en monsternemer – eenduidig vast te leggen (zie 6.2.1). Ook wordt vooraf het volgende nagegaan:

- de toegankelijkheid van de partij, waarbij de veiligheid van de monsternemer en de omgeving (op basis van vooral de stabiliteit van het materiaal) moet zijn gewaarborgd;
- of een duurzaam aaneengesloten verhardingslaag aanwezig is, en
- of gehele of gedeeltelijke verplaatsing van de partij noodzakelijk of wenselijk is, waarbij de kosten van monsterneming door boringen versus de kosten van verplaatsing van de partij en bemonstering tijdens de verplaatsing tegen elkaar kunnen worden afgewogen.

Deze besliscriteria worden op basis van een inschatting en gegevens van de opdrachtgever per geval beoordeeld en in het monsternemingsplan of monsternemingsformulier gemotiveerd.

Herkennen van de partij en deelpartijen bij bemonstering van de transportband

Bij verplaatsing van de partij over een transportband bepalen de tijd en de snelheid van de band waar de grens ligt tussen partijen en deelpartijen, en ook op welke momenten een greep moet worden genomen. De methode van bepalen en vaststellen van de snelheid van de band is niet in dit protocol uitgewerkt, zodat extra aandacht nodig is in het monsternemingsplan en de projectleider er rekening mee moet houden dat hij tijdens de monsterneming extra ondersteuning moet bieden aan de monsternemer. Gegevens over de bandsnelheid moeten van de eigenaar komen of in het veld worden bepaald op basis van meting van de omvang van begin- en einddepot, of op gelijkwaardige wijze.

6.1.3 Monsternemingspatroon en greepgrootte

De monsternemer hanteert als monsternemingspatroon voor grond en baggerspecie een systematisch raster van 2 x 50 grepen. In paragraaf 6.2 is de wijze van opstellen van dit raster uitgewerkt. Als naast de milieutechnische kwaliteit ook de civieltechnische kwaliteit wordt bepaald (zie SIKB-protocol 9335-9 of RAW-bepalingen), dan neemt de monsternemer op soortgelijke wijze een extra monster op basis 1 x 50 grepen.

Alleen als in uitzonderingssituaties (zie par. 6.2.4) een partij wordt bemonsterd met behulp van een kleiner aantal grepen (2 x 6), hanteert de monsternemer een gestratificeerd aselekt patroon. Ook de grepen worden in dit geval gestratificeerd aselekt aan de monsters toegewezen. In bijlage 3 staat

hoe een gestratificeerd aselekt monsternemingspatroon wordt opgesteld en hoe gestratificeerd aselekt de grepen aan de monsters worden toegewezen.



De gehanteerde apparatuur heeft een zodanige bekgrootte dat ook het meest grove materiaal goed past in het monsternemingsapparaat. Hieraan wordt voldaan als de opening ten minste gelijk is aan 3 maal de maximale korrelgrootte. Voor de standaard situatie is dit ca. 5 cm.

Voor de standaard situaties bij grond en baggerspecie wordt ervan uitgegaan dat de maximale korrelgrootte kleiner is dan 16 mm. De minimale mengmonster grootte is in alle situaties 9 kg. Dit is gebaseerd op 50 x een greep van 0,18 kg (zie bijlage 2 voor een toelichting). Indien 6 grepen worden genomen, is elke greep minimaal 1,5 kg.

Bij twijfel of de standaard situatie van toepassing is, verricht de monsternemer in het veld een zeefproef. Als bekend is dat de partij voorafgaand aan de toepassing in een werk wordt gezeefd, dan mogen delen groter dan de betreffende zeef handmatig uit de monsters worden verwijderd. Hiertoe moet de opdrachtgever voor de monsterneming vooraf een getekende schriftelijke opgave overleggen aan de certificaathouder (bijvoorbeeld een ondertekend opdrachtformulier voor een dergelijke zeping, bij een grondbank of andere erkende intermediair).

Indien dit niet het geval is en uit de veldmeting blijkt dat de maximale korrelgrootte groter is dan 16 mm, dan wordt de vereiste minimale greep- en mengmonster grootte in het monsternemingsplan herzien conform bijlage 1 en 2, of wordt in het monsternemingsplan en monsternemingsformulier vermeld dat de betreffende partijkeuring alleen betrekking heeft op een bepaalde fractie van de partij. Dit kan niet zonder de uitdrukkelijke toestemming van de projectleider, aangezien het de uitkomst van de keuring kan beïnvloeden.

Met opmerkingen [Jd1]: Deze alinea is gewijzigd met Wijziging 5 van het Wijzigingsblad.



Een kleiner monsternemingsapparaat mag worden gehanteerd als is aangetoond – bijvoorbeeld middels de bovengenoemde zeefproef – dat de D95 van de korrels ten minste drie maal kleiner is dan de bekgrootte.

Opmerking:

Als met een kleiner monsternemingsapparaat wordt gewerkt, moet wel worden voldaan aan de eis dat ten minste 9 kg grond wordt bemonsterd.

In bijlage 1 staat hoe de maximale korrelgrootte kan worden geschat of bepaald. In bijlage 2 staat hoe hiermee de minimale monstergrootte en greepgrootte kunnen worden bepaald. In dit protocol zijn de monstergrootte en greepgrootte voor een standaardsituatie gebruikt. Bij het vaststellen van de minimale greepgrootte moet er rekening mee worden gehouden dat ten minste het vereiste monstergewicht verkregen wordt, en vice versa. Het monstergewicht is voor grond en baggerspecie ten minste 9 kg.

Voor asbestonderzoek dient het asbesthoudende materiaal ook meegenomen te worden bij de bepaling van de maximale korrelgrootte. Dit betekent niet alleen dat de grepen groter zijn, maar ook dat de bekgrootte van de gehanteerde apparatuur c.q. de opening van de gehanteerde boor in de regel groter dient te zijn dan voor de standaardsituatie.

Met betrekking tot het asbestgerelateerde onderzoek wordt voor de bepaling van de greepgrootte en monstergrootte verwezen naar bijlage 7.

6.2 Uitvoering monsterneming

Monsterneming bestaat uit drie onderdelen:

1. vaststellen of het monsternemingsplan van toepassing is voor de te bemonsteren partij (verificatie);
2. nemen van de grepen en monsters conform het plan;
3. rapportage van de werkzaamheden en waarnemingen in het monsternemingsformulier.

In paragraaf 6.2.1 staat de algemene werkwijze voor deze stappen aan de hand van monsterneming van partijen in depot. Een aantal typen monsterneming kent afwijkende regels ten opzichte van depotbemonstering. Deze zijn in de betreffende paragraaf aangegeven. De monsterner rapporteert alle verrichte handelingen beknopt.

Onderstaande onderwerpen zijn beschreven in de volgende paragrafen:

1. Partijen in depot
2. Partijen in-situ (in vast profiel)
3. Gehele/gedeeltelijke verplaatsing van de partij
4. Monsternemingsinspanning onder verhardingslagen en diepe bodemlagen
5. Materiaalstromen
6. Controle maximale korrelgrootte
7. Controle grootte van monsternemingsgereedschap
8. Gewichten grepen
9. Aantallen grepen per monster en gewichten individuele monsters per partij
10. Monstervoorbehandeling
11. Controle optreden materiaalverlies
12. Schoonmaken apparatuur
13. Voorkómen van contaminatie
14. Verpakkingsmateriaal
15. Identificatie
16. Opslagcondities en monsteroverdracht
17. Registratie en vastlegging monsterneming
18. Omgaan met duplonsters

De monsterneming op asbest (bij asbest-verdachte en houdende partijen) wijkt af van de reguliere werkwijze volgens paragraaf 6.2. Dat wil zeggen dat, in afwijking van paragraaf 6.2 en overeenkomstig NEN 5707, de maximale partij grootte 2.000 ton bedraagt (i.p.v. 10.000 ton).



Ook moet rekening worden gehouden met de afwijkende greep- en monstergrootte en de mogelijkheid tot monstervoorbehandeling (voorafscheiding grove fractie) op locatie. Voor de bepaling van de greepgrootte en monstergrootte wordt verwezen naar bijlage 7, net als voor de monstervoorbehandeling op locatie.

Bij werkzaamheden volgens protocol 1001 mag de monsternemingstrategie en het monsternemingspatroon via een systematisch raster plaatsvinden. Zo is een gecombineerd onderzoek naar asbest en reguliere stoffen mogelijk.

6.2.1 Partijen in depot

De monsternemer controleert de monsternemingslocatie aan de hand van het monsternemingsplan, met in achtneming van het gestelde in bijlage 8. Uitgangspunt is dat het voor derden (zoals degene die de partij gaat afvoeren) duidelijk is wat wel en wat niet bij de gekeurde partij hoort.

De monsternemer benut daarvoor de volgende middelen:

- ten minste 2 foto's, waarbij ten minste een vast referentieobject kan worden herkend, en
- een situatieschets op schaal, waarbij de ligging van de partij wordt ingemeten ten opzichte van vaste herkenningpunten als gebouwen, terreinafscheidingen, etc. De situatieschets wordt ook voorzien van een noordpijl. Indien de monsternemer exact kaartmateriaal ter beschikking heeft gekregen, dan bestaan deze werkzaamheden alleen uit een vergelijking van de werkelijkheid met de aangeleverde gegevens. Als alleen een globale aanduiding is meegegeven, dan maakt de monsternemer zelf een heldere situatieschets.

Algemene situatie van de partij

De monsternemer verifieert de hoeveelheid aanwezige grond of baggerspecie op basis van een ruimtelijke schatting. Wat betreft de vereiste nauwkeurigheid is een fout van maximaal 25% toelaatbaar.

Toelichting:

De wijze waarop depots er soms bij liggen draagt ertoe bij dat metingen met meetlint een relatief grote afwijking kunnen hebben. Hoewel de hoeveelheidsbepaling door de monsternemer daarmee gezien moet worden als het hebben van een signalerende of controlerende functie, is een goede vaststelling van de partijgrootte zeer belangrijk.

Voor de uitvoering van een juiste partijkeuring is het gewenst dat de monsternemer vóór en tijdens de monsterneming de goede waarde gebruikt voor de relatieve dichtheid en soortelijke massa van het te onderzoeken materiaal, om zo een juiste omrekening van vaste kubieke meters in het veld naar tonnen goed te laten plaatsvinden. De monsternemer hanteert bij het bepalen van de grondeigenschappen en de omvang van een partij de volgende uitgangspunten:

Hoofbestanddeel	Bijmengsel	Massa in ton/m ³ Vaste m ³ (in-situ)	Massa in ton/m ³ Losse m ³ (depot)
Grond	Zwak siltig	1,85	1,65
	Sterk siltig	1,80	1,60
Zand	Zwak siltig	1,85	1,65
	Sterk siltig (kleiig)	1,75	1,55
Leem	Zwak zandig	1,70	1,50
	Sterk zandig	1,70	1,50
Klei	Zwak zandig	1,75	1,55
	Sterk zandig	1,70	1,50
Veen	Matig zandig of matig kleiig	1,25	1,15
	Sterk zandig of sterk kleiig	1,40	1,25

Opmerking: Bij de bepaling van het soortelijk gewicht moet ook het vochtgehalte van het materiaal in acht worden genomen. Het soortelijke gewicht van relatief nat materiaal kan immers 10-20% hoger zijn dan dat van droog materiaal.



Indien de geschatte omvang groter is dan het opgegeven maximum van 10.000 ton, dan is een indeling in deelpartijen nodig. Ten overvloede: de foutmarge mag niet op voorhand bij de maximale partijgrootte worden opgeteld om de hoeveelheid te vergroten die in één keer mag worden gekeurd. Als de omvang van de partij in het veld geschat moet worden, dan vindt dit plaats door de partij op te delen in eenvoudig meetbare blokken, deze in te meten met een meetlint, de volumes van de blokken bij elkaar op te tellen en het volume om te rekenen naar het gewicht met behulp van de dichtheid van het materiaal. De monsternemer rapporteert de resultaten van de opmeting en de berekeningen in het monsternemingsformulier.

De monsternemer controleert of de betreffende partij geheel toegankelijk is. Zo niet, dan moet in overleg met de projectleider een nieuw monsternemingsplan worden opgesteld, bijvoorbeeld waarbij de partij geheel of gedeeltelijk wordt verplaatst, zodat alsnog een juiste monsterneming mogelijk is.

De monsternemer controleert of de partij mogelijk verontreinigingen bevat op basis van zintuiglijke waarneming. Hij geeft eventuele bijzonderheden die op mogelijke verontreinigingen duiden, zoals olieplekken, kabeldraad, puin of asfalt, direct door aan de projectleider. Op basis hiervan kan ervoor worden gekozen een afwijkend deel buiten de te onderzoeken partij te laten of te keuren in een andere partij. In de rapportage moeten zintuiglijke afwijkingen, en zeker de buiten de partij gelaten delen, duidelijk op tekening zijn aangegeven.

Indeling in (deel)partijen

De monsternemer controleert of de indeling van deelpartijen die in het monsternemingsplan is aangegeven, bruikbaar is in het veld en hij werkt deze zo nodig verder uit.

De partijen bestaan uit maximaal 10.000 ton (zie tabel 1 in par. 6.1.1). De monsternemer meet de indeling van de partijen en deelpartijen op en legt dit vast op tekening. Dit kan op schaal of door middel van beschrijving van de afmetingen ten opzichte van in het veld herkenbare punten.

Eventueel worden hiertoe piketten geplaatst als aanduiding van de verticale scheidslijn.⁴ Als piketten nodig zijn om (deel)partijen te onderscheiden, dan blijven deze staan na de monsterneming.

Ruimtelijk monsternemingspatroon, aantallen monsters

De monsternemer controleert of het monsternemingspatroon dat in het monsternemingsplan is aangegeven in het veld bruikbaar is en werkt dit waar nodig verder uit. Als de vorm van de partij beduidend afwijkt van het monsternemingsplan dat vanachter het bureau is opgesteld (hoogte, breedte, lengte), dan maakt hij hiervan melding en bepaalt hij in overleg met de projectleider een aangepast monsternemingspatroon.

De monsternemer hanteert een systematisch patroon, waarbij twee mengmonsters worden samengesteld van elk ten minste vijftig grepen (dus ten minste 100 grepen per (deel)partij). De grepen worden genomen uit boringen. Per boring worden de grepen om en om bij een van de beide monsters gevoegd, zodat beide monsters elk representatief zijn voor de gehele partij. Samenstelling van de mengmonsters vindt direct in het veld plaats. De boringen worden tot aan de onderzijde van de partij doorgezet. Over het hele traject worden grepen genomen per laagdikte van maximaal 0,5 m. De greep wordt zo genomen dat deze representatief is voor het traject. Indien er aan de onderzijde een restdiepte is die kleiner is dan 0,5 m, dan moet deze als extra laag worden bemonsterd. Dit kan ook door de trajecten van 0,5 m iets te verkleinen, zodat de grepen over het gehele profiel evenredig worden gespreid. Let erop dat niet laagsgewijs wordt bemonsterd door bij een even aantal grepen uit een boring de eerste greep uit de boringen ook wisselend over beide monsters te verdelen. Beide monsters moeten evenveel grepen bevatten.

De monsternemer verdeelt de boringen in een systematisch raster over de partij. Om voldoende grepen te nemen (altijd ten minste 100, ongeacht de grootte van (deel)partij) is de afstand tussen de boringen afhankelijk van de partijgrootte. Deze afstand wordt zodanig vastgesteld dat de hele partij wordt bemonsterd.

⁴ Uitgangspunt is dat meerdere partijen niet over elkaar heen liggen

Met opmerkingen [Jd2]: De volgende alinea's zijn gewijzigd met Wijziging 3 van het Wijzigingsblad



Als hulpmiddel (niet verplichtend) voor bepaling van de afstanden tussen de boringen bij een vierkant raster mag de volgende formule worden gehanteerd:

$$r = \sqrt{(V / 100) / l}$$

waarbij:

- r = afstand tussen de boringen (in m)
- V = volume van de partij (in m³)
- 100 = (minimum) aantal grepen;
- l = laagdikte van de individuele greep (in m). Deze is maximaal 0,5 m

Toelichting:

In de praktijk kunnen partijen met zeer verschillende en wisselende vormen worden aangetroffen. Bij zeer grillige partijen zou dan de indruk kunnen ontstaan dat wellicht delen van de partij buiten beschouwing zijn gebleven. Ook in dergelijke gevallen wordt echter aangenomen dat – bij het juist toepassen van het systematisch raster en de ruimtelijke verdeling van de grepen conform de formule – de gehele partij is bemonsterd.

Indien de berekende boorafstand groter is dan de breedte van de partij, dan wordt de boorafstand berekend door de lengte van de partij te delen door het aantal boringen.

Voorbeeld: Keuring van een berm: lengte 1.000 m, breedte 1 m en diepte 0,5 m (500 m³).

Volgens bovenstaande formule zou de boorafstand dan 3,16 m worden. Dat zijn dan 1.000 m / 3,16 m = 316 boringen (316 grepen). Dat is niet de bedoeling, want de breedte van de partij is slechts 1 m.

In dat geval moet de lengte van de partij gedeeld worden door het aantal boringen. In dit voorbeeld is dat 1.000 m / 100 boringen = 10 m boorafstand.

In tabel 2 is de (niet verplichte) formule uitgewerkt. Hierin wordt de afstand tussen de boringen aangegeven voor verschillende partijgroottes bij de laagdikte van 0,5 meter en een aantal grepen van 100. Bij tussenliggende partijgrootte wordt de onderliggende boorafstand gehanteerd.

Tabel 2 Afstand tussen boringen als functie van partijgrootte bij l = 0,5 m

Omvang partij (m ³)	Afstand tussen de boringen kleiner dan (m)
6.250	11
5.000	10
4.000	9
3.000	7,7
2.000	6,3
1.250	5
950	4,3
625	3,5
300	2,5
150	1,8

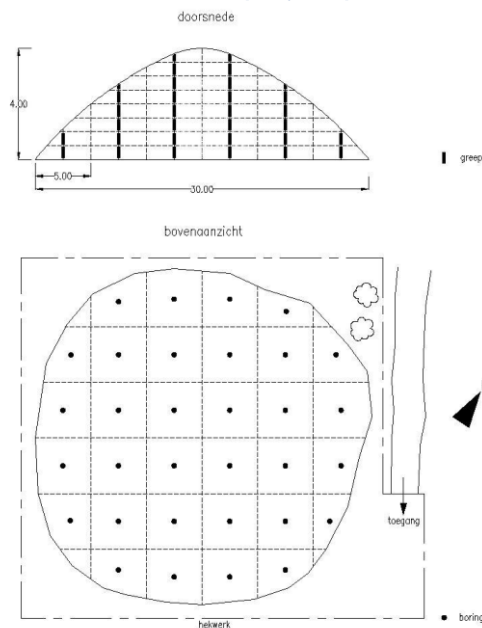
Het gehanteerde raster wordt op de situatietekening aangegeven. Hierbij wordt altijd een boven- en zijaanzicht vastgelegd, met de positie van de boorpunten inclusief vermelding van het aantal grepen per boorpunt.

Toelichting:

Doel is een vastlegging van de positie van de verschillende boorpunten. In de praktijk gebeurt dat vaak via een tekening met het bovenaanzicht met het systematisch raster (x- en y-coördinaten), waarbij de diepte van de verscheidene boringen op de z-as alleen tekstueel is vermeld. Het is dus niet nodig dat alle boorpunten in de situatietekening zowel in het boven- als in het zij-aanzicht zijn ingetekend.

Figuur 1 geeft een voorbeeld van een raster van grepen over een partij in bovenaanzicht en in dwarsdoorsnede.

Figuur 1 Schematisch overzicht van een partij in depot



Ter indicatie: merk op dat – als de dwarsdoorsnede vanuit alle richtingen geldt – er bij dit raster circa 110 tot 120 grepen genomen moeten worden van deze partij.

6.2.2 Partijen in-situ (in vast profiel)

De opzet voor de standaard in-situ partijkeuring van grond of baggerspecie in vast profiel is in principe dezelfde als voor de standaard monsterneming uit een depot. Een verschil is dat de (water)bodem gelaagdheid kan vertonen. De kwaliteit van de verschillende bodemlagen kan aanzienlijk verschillen. Ook de diepte van de te onderscheiden (water)bodemlagen kan plaatselijk variëren en afwijken van de indeling volgens het monsternemingsplan. Voorafgaand aan een in-situ partijkeuring kunnen enkele proefboringen worden uitgevoerd om na te gaan of de te bemonsteren partijen homogeen van samenstelling zijn. Het resultaat van de proefboringen wordt in dat geval aan het monsternemingsformulier toegevoegd.

In overleg met de projectleider wordt vastgesteld of de partij-indeling gewijzigd moet worden. Er moet een indeling in deelpartijen worden gemaakt als op basis van de milieu- of civieltechnische kwaliteit de deelpartijen gescheiden worden afgevoerd of als er gescheiden wordt ontgraven. Hiervoor zijn vooral de eventuele bijmengingen in de grond/baggerspecie (aanwezigheid van puin, koolas, etc.) van belang. Bekende of – naar het oordeel van de monsterner – mogelijk verontreinigde lagen mogen niet met onverdachte lagen worden gemengd.

Wat betreft de structuur is de hoofdindeling van belang: veen, zand, grind, klei, leem. Ter bepaling van de grondeigenschappen of de omvang van een partij worden de uitgangspunten uit tabel 1.b (zie par. 6.2.1) gehanteerd.

Als het ontgravingsplan nog niet bekend is, mogen lagen van verschillende bodemkundige kwaliteit als een geheel (als één partij) worden bemonsterd, als op basis van een verkennend bodemonderzoek vooraf is vastgesteld dat deze eenzelfde milieuhygiënische kwaliteit hebben. Als er geen kwaliteitsgegevens zijn, moeten verschillende bodemkundige lagen afzonderlijk worden bemonsterd (zie ook § 6.1.2).



6.2.3 Gehele/gedeeltelijke verplaatsing van de partij

In het geval dat de partij niet of moeilijk toegankelijk is voor handmatige (steek)boringen (bijvoorbeeld diepte/hoogte groter dan ca. 5 m) of voor mechanisch boren, dan kan ervoor worden gekozen de partij geheel of gedeeltelijk te verplaatsen. In beide gevallen is een laadschop of hydraulische kraan of ander verplaatsingsmiddel nodig

Bij **gedeeltelijk verplaatsen** wordt het niet te verplaatsen gedeelte onderzocht met de systematische strategie conform 6.2.1. Het te verplaatsen gedeelte wordt bemonsterd, waarbij vooraf op basis van een systematisch patroon is bepaald waar de grepen worden genomen. Met behulp van een laadschop of kraan wordt het materiaal toegankelijk gemaakt zodat de grepen ter plaatse kunnen worden genomen.

Als de toegankelijkheid (bijvoorbeeld in verband met de veiligheid) te wensen overlaat, is het in uitzonderingssituaties toegestaan de grepen uit de bek van de laadschop of kraan te nemen. Hierbij moet de monsterner erop toezien dat de greep daadwerkelijk door de graafmachine uit het bedoelde traject is genomen.

Het totaal aantal grepen bedraagt 2 x 50 grepen, waarbij de grepen naar rato van de hoeveelheid worden verdeeld over het te verplaatsen en het niet te verplaatsen deel.

Bij **geheel verplaatsen** wordt eveneens bemonsterd op basis van 2 x 50 grepen. Vooraf wordt op basis van de begroote van de laadschop berekend hoeveel 'ladingen' nodig zijn (hierbij moet rekening worden gehouden met de kleinere inhoud van de laatste ladingen).

De wijze van bemonstering wordt vastgelegd in het monsternemingsplan. In het monsternemingsformulier wordt aanvullend vastgelegd hoeveel ladingen voorzien waren en in hoeveel ladingen de partij werkelijk is verplaatst.

6.2.4 Monsterneming onder verhardingslagen en diepe bodemlagen

Deze wijze van monsternemen kan alleen worden gehanteerd voor grond onder duurzaam aangesloten verhardingslagen (zoals asfalt of betonvloeren), en voor (water)bodems dieper dan 5 m onder het maaiveld of de vaste waterbodem. Bij voorkeur worden verhardingslagen verwijderd voordat monsterneming plaatsvindt en wordt een monsterneming conform paragraaf 6.2.1 of 6.2.2 verricht. Indien dit niet mogelijk is, kan in deze uitzonderingssituaties voor een beperktere monsternemingsinspanning worden gekozen, waarbij het aantal grepen mag worden beperkt tot minimaal 2 x 6.

Indien het monsternemingsplan een monsterneming op basis van 2 x 6 grepen voorschrijft, dan moeten alle 12 grepen volgens een gestratificeerd aselekt monsternemingspatroon worden verdeeld over de partij. Dit resulteert in twaalf boringen met wisselende einddieptes. De ligging van de vakken en de monsternemingspunten binnen de vakken (XYZ-coördinaten ten opzichte van het nulpunt van het vak) worden bij het monsternemingsplan op kaart aangegeven.

Bij normale bodems bedragen de grepen elk ten minste circa 1,5 kg (nauwkeurigheid +/- 0,2 kg) en de minimale monstergroote is 9 kg. Afwijking naar een groter gewicht is toegestaan. Voor het onderzoek naar asbest wordt de greepgroote en monstergroote aangehouden zoals opgenomen in bijlage 7.

Afwijkingen worden aangegeven in het monsternemingsformulier. De grepen worden in het veld samengevoegd tot mengmonsters. Welke greep aan welk monster wordt toegevoegd, wordt op gestratificeerd aselekt wijze bepaald. De toewijzing is vastgelegd in het monsternemingsplan, of kan in het veld worden bepaald met behulp van bijlage 3.

Indien de laagdikte onder de duurzaam aaneengesloten verhardingslaag – dus niet bij diepe bodemlagen – gelijk of groter is dan 1 meter, dan mag het aantal boringen van 12 worden teruggebracht tot 6. Per boring kunnen twee grepen worden genomen. De diepte van elk van de twee grepen per boring wordt gestratificeerd aselekt bepaald, tenzij de twee grepen samen het gehele traject omvatten.

De grepen worden in het veld gestratificeerd aselekt samengevoegd tot de 2 mengmonsters die beiden representatief zijn voor de gehele partij (door de stratificatie juist te kiezen wordt voorkomen dat mengmonsters per laag worden gemaakt).



Voorbeeld:

Onder een verhardingslaag bevindt zich een partij met een laagdikte van 3 m, afmetingen 20 x 20 m. De verhardingslaag is een aangesloten verharding als een betonvloer of een wegdek van asfalt. Nodig zijn 6 boringen tot 3 m-mv waarvan per boring twee grepen worden genomen van elk ten minste ca. 1,5 kg. De grepen worden genomen over een dieptetraject van 1,5 meter en wisselend over beide mengmonsters verdeeld (elk mengmonster bevat 3 trajecten van 0 – 1,5 en 3 trajecten van 1,5 – 3 m-mv).

6.2.5 Materiaalstromen

De partijgrootte in geval van materiaalstromen (grond/ baggerspecie op een lopende band) kan in het algemeen niet in het veld worden bepaald. De partijgrootte, de partij-indeling en het monsternemingspatroon (tijdstippen waarop een greep van de band wordt genomen) worden daarom op kantoor vastgesteld. De bemonstering bestaat uit het nemen van (ten minste) 2 x 50 grepen op systematisch gekozen tijdstippen. De gekozen bemonsterings-frequentie moet zodanig zijn dat hieraan altijd wordt voldaan. De monsternemingstijden worden op kantoor vastgelegd in het monsternemingsplan.

In het veld kan een aanpassing nodig zijn indien de snelheid van de materiaalstroom afwijkend is. Bij alle afwijkingen van het monsternemingsplan neemt de monsterner contact op met de projectleider.

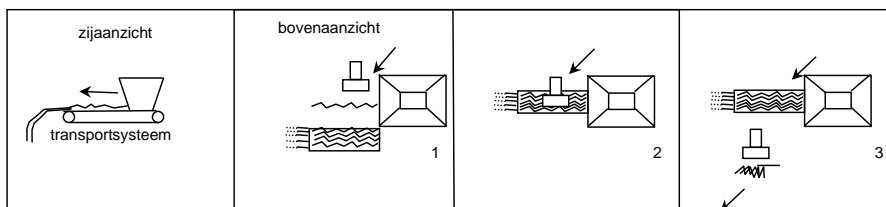
Onderscheiden worden de mechanische monsterneming uit de materiaalstroom en handmatige monsterneming vanaf een stilstaande transportband.

Mechanische monsterneming uit de materiaalstroom

Voor een mechanische monsterneming worden de volgende stappen doorlopen:

1. Controleer of de mechanische monsternemingsapparatuur aan de volgende eisen voldoet:
 - de afmetingen moeten voldoende groot zijn voor de benodigde greep;
 - de apparatuur moet voldoende robuust zijn;
 - de toepassing van monsternemingsapparatuur mag niet leiden tot chemische of fysische veranderingen van het (bemonsterde) materiaal;
 - de monsternemingsapparatuur moet gekalibreerd zijn;
 - de monsternemingsapparatuur moet al het materiaal dat op het moment van monsterneming recht voor de monsterner ligt bemonsteren. Naarmate de transportsnelheid over de band hoger is en de snelheid van de monsternemingsapparatuur lager, zal deze dus in een schuinere positie ten opzichte van de transportband moeten worden geplaatst (zie figuur 2);
 - de beweging van de afsnede moet met constante snelheid plaatsvinden;
 - de monsternemingsapparatuur dient al het materiaal (zowel de grove als de fijne fractie) te bemonsteren;
 - de deeltjes op de rand van het snijvlak moeten een gelijke kans hebben om al dan niet in het monster te worden meegenomen;
 - met behulp van de monsternemingsapparatuur moet het materiaal over de volledige breedte van de band worden bemonsterd.

Figuur 2 Schematische weergave van monsterneming van de transportband



2. Stel de apparatuur zo in dat op de geselecteerde tijdstippen de grepen direct kunnen worden

genomen. Indien alleen een handmatige bediening aanwezig is, moet de mechanische monsterneming op deze tijdstippen in werking worden gesteld.

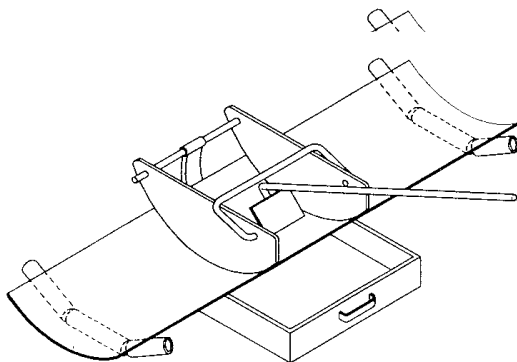
3. Verdeel de grepen over de twee monsters op een zodanige wijze dat in elk monster een gelijk aantal grepen komt.
4. Beschrijf alle relevante verrichtingen en afwijkingen ten aanzien van het monsternemingsplan in het monsternemingsformulier.

Handmatige monsterneming vanaf een stilstaande transportband

Voor de monsterneming worden de volgende stappen doorlopen:

1. Controleer of aan de volgende eisen wordt voldaan:
 - Controleer of het gebruik van een monsternemingsraam (zie figuur 3) mogelijk is. Dit is vereist voor handmatige monsterneming vanaf de transportband.
 - De afmetingen van het monsternemingsraam moeten voldoende groot zijn voor de benodigde greep en moet de volledige breedte van de transportband beslaan (lengte monsternemingsraam).
 - Het monsternemingsraam moet voldoende robuust zijn.
 - De toepassing van het monsternemingsraam mag niet leiden tot chemische of fysieke veranderingen van het (bemonsterde) materiaal.
 - De beweging van de afsnede door middel van het plaatsen van het monsternemingsraam moet loodrecht op de transportrichting plaatsvinden.
 - De deeltjes op de rand van het snijvlak van het monsternemingsraam moeten een gelijke kans hebben om al dan niet in het monster te worden meegenomen.
 - Tussen de twee schotten op de plek van de greep dient al het materiaal te worden meegenomen, dus ook de fijne fractie.
2. Stop de transportband op de vastgestelde tijdstippen.
3. Plaats op deze tijdstippen het monsternemingsraam met een zagende beweging loodrecht op de bewegingsrichting van de band en neem de grepen.
4. Voeg de grepen om en om toe aan de beide monsters zodat in elk monster een gelijk aantal grepen komt.
5. Beschrijf alle relevante verrichtingen en afwijkingen van het monsternemingsplan in het monsternemingsformulier.

Figuur 3 Voorbeeld monsternemingsraam



6.2.6 Controle maximale korrelgrootte

In het monsternemingsplan staat aangegeven welke maximale korrelgrootte is aangehouden. Indien deze vooraf niet bekend was, wordt uitgegaan van de standaardbodem waarbij de diameter van 95% van de korrels kleiner is dan 16 mm.

Controleer in het veld of deze aanname op kantoor overeenkomt met de veldwaarnemingen.



- Blijkt bij het bekijken van de partij dat er mogelijk meer dan 5% deeltjes aanwezig die groter zijn dan 16 mm (of indien van toepassing de afwijkend ingevulde waarde in het monsternemingsplan)? Dit kan worden vastgesteld door de buitenkant van de gehele partij te inspecteren en, als deze niet goed zichtbaar is, er een twaalfal grepen van samen te stellen verdeeld over de buitenkant van de partij. Bij het nemen van de grepen moet erop worden gelet, dat er geen materiaal uit de greep valt, en dat de bek van het gereedschap zeer ruim is ten opzichte van de korrels.
- Zo ja, bepaal door middel van zeven over een 16 mm zeef (of de zeef behorend bij de aangegeven korrelgrootte) en bepaal door middel van weging of de (grove) fractie/overkorrel, die op de zeef blijft liggen, groter is dan 5%. De wijze van wegen is beschreven in bijlage 1.
- Is de fractie, die op de 16 mm zeef achterblijft, groter dan 5% van het monstergewicht, pas dan het monsternemingsplan aan in overleg met de projectleider, wat betreft de kenmerken van de monsterneming: (monstergrootte, greepgrootte, en monsternemingsgereedschap) op basis van bijlage 1 en 2. Het kan hierbij noodzakelijk zijn de maximale korrelgrootte te bepalen volgens de methode beschreven in bijlage 1.
- Is dit niet het geval, verricht dan de monsterneming met de standaard ingevulde waarden voor monstergrootte, greepgrootte en monsternemingsgereedschap.

Toelichting:

In het veld is bepaling van de representativiteit, aard en omvang van eventuele bijmengingen veelal niet goed mogelijk, anders dan door uitgebreide zeping en weging. Een dergelijke bepaling wordt in voorkomende gevallen wel aanbevolen, maar op grond van BRL SIKB 1000 resp. AS SIKB 1000 en protocol 1001 niet verplicht/voorgeschreven. Aan de bepaling in het veld wordt daarom slechts een indicatieve functie toegekend.

Voor de bepaling van de greepgrootte en monstergrootte op basis van maximale korrelgrootte van de asbesthoudende deeltjes ingeval van monsterneming bij asbesthoudende en -verdachte partijen wordt verwezen naar bijlage 7.

6.2.7 Controle grootte monsternemingsgereedschap

De gehanteerde apparatuur moet een zodanige bekgrootte hebben dat ook het meest grove materiaal goed in het monsternemingsapparaat past.⁵

Voor de standaard situatie ($D_{95} < 16$ mm) is een diameter van circa 5 cm voldoende (een steekguts of een kleine edelmanboor). Bij grondsoorten met een $D_{95} < 10$ mm is bemonstering met een 3 cm steekguts mogelijk.

Groter gereedschap mag ook worden gekozen.

6.2.8 Gewichten grepen

Per greep wordt een hoeveelheid monstermateriaal genomen zoals aangegeven in het monsternemingsplan. In de standaard situatie is dit circa 0,18 kg per greep.

Toelichting:

Dit is circa 110 ml monstermateriaal of ongeveer de vulling van één standaard Edelmanboorkop van 5 cm diameter.

Aanbevolen wordt om in het begin van de monsterneming een aantal grepen te wegen om er zeker van te zijn dat de grepen voldoende groot zijn. Overschrijding van het gewicht is in het algemeen geen probleem, een te kleine hoeveelheid wel.

Geef eventueel afwijkende situaties gemotiveerd aan in het monsternemingsplan. Dit is bijvoorbeeld het geval bij duurzaam aaneengesloten verhardingslagen en bij het hanteren van een beperkte monsternemingsinspanning voor de keuring van (water)bodem in diepe (water)bodemlagen. Hierbij bestaat een greep in beide gevallen uit ten minste 1,5 kg tenzij anders is aangegeven.

Voor het onderzoek naar asbest dient de greepgrootte te worden aangehouden conform bijlage 7.

⁵ *Hieraan wordt voldaan als de opening ten minste gelijk is aan 3 maal de maximale korrelgrootte (D_{95}). Voor de driedimensionale minimale grootte van het monsternemingsapparaat geldt dat deze ten minste moet voldoen aan $(3 \times D_{95})^3$.*



6.2.9 Aantallen grepen per monster en gewichten individuele monsters per partij

Van een partij worden minimaal twee mengmonsters samengesteld.

Voor standaardsituaties worden ten minste 50 grepen gemengd tot 1 monster. Het te bereiken gewicht per monster is minimaal 9 kg.

Bij de partijen in de uitzonderingssituaties, waar is gekozen voor menging van 6 grepen tot één monster, is het te bereiken gewicht eveneens minimaal 9 kg.

Het noodzakelijke gewicht wordt bereikt door het nemen van het voorgeschreven aantal grepen (indien deze het voorgeschreven gewicht hebben). Het monstergewicht wordt bepaald door aftrekken van het leeggewicht van het volgewicht van de verpakking, te bepalen voor en na de vulling.

Afwijkingen naar boven en naar beneden worden genoteerd en waar mogelijk gemotiveerd.

Afwijkingen naar boven zijn toegestaan. Bij afwijkingen naar beneden wordt het monster aangevuld met de vereiste hoeveelheid. Dit heeft als consequentie dat het aantal grepen per monster stijgt. De aanvullende grepen worden volgens een gestratificeerd aselekt patroon verspreid over de gehele partij genomen.⁶ In de rapportage wordt vastgelegd hoeveel aanvullende grepen zijn genomen. Indien vluchtige verbindingen worden geanalyseerd, dan worden (additioneel) op gestratificeerd aselekte wijze 12 steektoestellen genomen. In dit geval worden de grepen apart verpakt in de steektoestellen aan het laboratorium overgedragen voor analyse conform AP04-SG.

6.2.10 Monstervoorbehandeling

Als sprake is van een grotere D_{95} in de grond dan 16 mm, dan mag het monstervolume in het veld worden gereduceerd tot de voor het laboratorium vereiste hoeveelheid.

Deze verkleining dient te geschieden overeenkomstig par. 6.2.2. Monstervoorbehandeling van SIKB protocol 1001, onder gelijktijdige registratie en vastlegging in het monsternemingsplan en/of formulier).

6.2.11 Controle optreden materiaalverlies

De grepen worden tijdens de monsterneming bij voorkeur direct uit de boor of monsterschep in de monsterverpakking (emmer) gedaan. In voorkomende situaties mag boorsel op de partij uitgelegd worden en in een later stadium verzameld, mits geen vermenging en/of contaminatie van het boorsel heeft plaatsgevonden.

Het aantal grepen kan worden gecontroleerd door een tellertje te hanteren elke keer dat een greep is genomen. Een andere techniek is het systematisch afwerken van het ruimtelijk monsternemingspatroon en het afvinken van de genomen grepen, bijvoorbeeld op de tekening naast de boring.

Indien geconstateerd wordt dat materiaalverlies uit een monster is opgetreden, dan moet de monsterneming geheel worden overgedaan. Dit omdat het monster anders niet meer als representatief voor de gehele partij kan worden gezien.

6.2.12 Schoonmaken apparatuur

Vooraf vergewist de monsternemer zich ervan dat de monsternemingsapparatuur functioneert en schoon is. De apparatuur wordt na elke bemonsterde partij schoongeborsteld of -geveegd.

Tussen de grepen wordt de gebruikte apparatuur voor monsterneming leeggemaakt (handmatig, met de handschoenen); (verdere) reiniging is niet noodzakelijk.

Tussen de monsterneming van verschillende partijen wordt monsternemingsapparatuur schoongemaakt, met leidingwater (van drinkwaterkwaliteit), zo nodig met gebruik van zeep (of vergelijkbaar middel), heet water of hogedrukspuit en gedroogd met een tissue.

Eventueel kan in plaats van reiniging de apparatuur driemaal met het nieuw te bemonsteren materiaal worden 'voorgespoeld'.

⁶ Zolang de grepen gestratificeerd aselekt over de partij genomen zijn, stijgt door het nemen van meer grepen ook de nauwkeurigheid van de bepaling van het gemiddelde van de partij. Omdat gestratificeerd aselekte grepen moeilijker in het veld zijn te bepalen, is het eenvoudiger om vooraf bij het opstellen van het monsternemingsplan een aantal aselekte punten te bepalen voor het geval de minimale monstergrootte onvoldoende is.



Hierbij besteedt de monsternemer speciale aandacht aan het schoonmaken van het weeginstrument van de grepen, voorafgaand aan het samenstellen van een nieuw mengmonster. Dit is niet noodzakelijk indien de grepen in de verpakking worden gewogen.

6.2.13 Voorkómen van contaminatie

Contaminatie wordt voorkomen door gebruikmaking van enerzijds schoon materieel en materiaal (zie paragraaf 6.2.11) en anderzijds door te voorkomen dat afsluitende lagen worden beschadigd/doorboord.

Indien afsluitende lagen worden doorboord, worden deze met geschikt materiaal hersteld. In de bodem kan dit bentoniet zijn. Indien het een kunstmatige laag betreft (vloei-stofdichte verharding, afsluitfolie onder een depot) dan dient in overleg met de eigenaar/leverancier een geschikte techniek te worden bepaald.

6.2.14 Verpakkingsmateriaal

Nadat is vastgesteld dat voldoende grepen zijn genomen, wordt het gehele monster in een afgesloten monsterpot opgeslagen. Geschikt hiervoor zijn kunststof emmers met deksel met een voldoende grote inhoud (circa 10 l) voor de opslag van circa 9 kg.

De mogelijkheid bestaat om een monster op te slaan in meerdere verpakkingen. Dit wordt gerapporteerd aan het laboratorium. De verpakkingen van één monster dienen een gelijklopend monsternummer te hebben, met de aanduiding '{nummer} van {aantal}' (bijvoorbeeld: '2 van 3'). Indien geanalyseerd wordt op vluchtige verbindingen, dan worden de ongeroerde grepen in de betreffende steekbussen apart aangeboden aan het laboratorium.

(Mogelijk) asbesthoudende monsters worden luchtdicht in kunststof emmers of zakken verpakt. Alleen indien gebruik wordt gemaakt van kunststof zakken dient het asbesthoudende materiaal dubbel te worden verpakt. De emmers of zakken worden voorzien van duidelijke etiketten met '*Voorzichtig, bevat asbest*' (zogenaamde 'asbeststickers').

6.2.15 Identificatie

Voor de identificatie van de monsters wordt op het etiket op eenduidige wijze vermeld:

- projectnummer;
- (deel)partij, monsternummer;
- datum monsterneming.

De eenduidige identificatie van de (deel)partijen in het veld op basis van de monsternummers moet mogelijk zijn, zodat een afwijkende kwaliteit aan een bepaalde deelpartij kan worden toegewezen. Hiertoe geeft de monsternemer op kaartmateriaal op welke partij een monsternummer betrekking heeft.

6.2.16 Opslagcondities en monsteroverdracht

Behandel de monsters conform de volgende eisen:

- Zorg dat de monsters niet bevroren en zorg dat ze zo min mogelijk opwarmen om vervluchtiging en afbraak tegen te gaan en dat ze luchtdicht en donker opgeslagen worden.
- Zet de monsters die geanalyseerd worden op vluchtige verbindingen (steekbussen) de rest van de veldwerkdag en het transport in een koelbox met koelelementen of een koelkast.
- Vervoer de monsters zo snel mogelijk na monsterneming (binnen 24 uur) naar het laboratorium dat de analyse uitvoert. De monsters moeten binnen 24 uur na monsterneming in het laboratorium zijn. Uitloop tot maximaal 48 uur is toegestaan, mits én de termijnen voor het in behandeling nemen van de gevraagde analyses dit toestaan én het betrokken laboratorium aantoonbaar met deze verlengde aanlevertermijn akkoord is gegaan. In SIKB-protocol 3001 zijn de termijnen vermeld wat betreft het aantal dagen waarbinnen het laboratorium de monsters in behandeling moet nemen.
- Bewaar alle monsters die niet op de dag van bemonstering naar het laboratorium gebracht zijn in een koelruimte, koelkast of ander koelmiddel met een constante bewaartemperatuur tussen 1 en 5° Celsius.

De opslag van asbesthoudende monsters hoeft niet onder gekoelde condities plaats te vinden. Wel dienen de emmers of zakken te zijn voorzien van duidelijke etiketten met '*Voorzichtig, bevat asbest*'



('asbeststickers') en dienen ze gescheiden te worden opgeslagen in een ruimte die niet toegankelijk is voor onbevoegden.

Monsters worden conform de bepalingen in AP04 overgedragen aan een door de minister erkend laboratorium voor de uitvoering van AP04-analyses resp. analyses volgens AS 3000 (voor vluchtige verbindingen) of een erkend intermediair.

Als bij de monsterneming op een asbestonverdachte locatie toch asbest wordt aangetroffen, is het verplicht dit bij de monsterverdracht te melden aan het laboratorium dat de monsters in ontvangst neemt.

6.2.17 Registratie en vastlegging monsterneming

De monsternermer maakt van de werkzaamheden een verslag. Dit verslag bevat ten minste de volgende gegevens:

1. verwijzing naar dit protocol door vermelding van: 'volgens protocol 1001' (incl. versienummer);
2. de gegevens uit het monsternemingsplan, zie bijlage 4;
3. de gegevens uit het monsternemingsformulier, zie bijlage 5;
4. gegevens bevat zoals vastgelegd in bijlage 6.

Als de monsternermer bijzonderheden heeft waargenomen, zoals ruimtelijke verschillen in de bijmengingen, dan geeft hij dit aan op het monsternemingsformulier. Een aanvullende beschrijving van de zintuiglijke waarnemingen wordt gemaakt conform protocol 2001, tabel 1 alsmede protocol 2001, § 8.2 t/m 8.7. Dit wordt op een situatieschets ten opzichte van herkenbare punten in het veld weergegeven.

Ten behoeve van de handhaafbaarheid en controleerbaarheid legt hij in het verslag ook de tijdsbesteding tijdens de monsterneming vast.

6.2.18 Omgaan met duplomonsters

Zoals aangegeven in de BRL SIKB 1000 en AS SIKB 1000 kan het bovenbeschreven verslag onderdeel zijn van een grotere rapportage of milieuhygiënische verklaring waarin een volledig overzicht van de partijkeuring (inclusief analyseresultaten en toetsing van de analyseresultaten) wordt gepresenteerd.

Indien deze toetsing onderdeel uitmaakt van de werkzaamheden, dan geldt het volgende:

De verhouding tussen de beide meetwaarden wordt vastgesteld op basis van de werkelijk gemeten waarden; dus zonder een correctie voor metingen onder of op de bepalingsgrens. Aanvullend op de normale kwaliteitsborging en kwaliteitscontrole geldt dat, indien de verhouding van de beide meetwaarden groter is dan 2,5, moet worden nagegaan of er in de uitgevoerde procedure, monsterneming, monstervoorbehandeling en analyse geen fouten zijn gemaakt. Indien er sprake is van fouten of van het vermoeden van fouten, dan moet de betreffende stap, samen met de daaropvolgende stappen, worden overgedaan. Indien de verhouding tussen de meetwaarden groter is dan 2,5, maar de normale kwaliteitsborging en kwaliteitscontrole alsmede de aanvullende controle geen aanleiding geven tot het vermoeden van fouten in de uitgevoerde procedure, dan hoeven monsterneming en de daarop volgende stappen niet te worden herhaald.

Toelichting:

Bij monsterneming bij asbesthoudende of asbestverdachte partijen behoort het toetsen op homogeniteit conform hoofdstuk 11 van NEN 5707 tot de normale kwaliteitsborging en kwaliteitscontrole en is de factor 2,5 niet van toepassing.



7 Documenten

Titel	Vindplaats	Opmerking
Besluit bodemkwaliteit	1)	
Regeling bodemkwaliteit		
Protocol 2001: Plaatsen van handboringen en peilbuizen, maken van boorbeschrijvingen, nemen van grondmonsters en waterpassen	2)	
Protocol 2003: Veldwerk bij milieuhygiënisch waterbodemonderzoek		
Protocol 2101: Mechanisch boren		
BRL 9335 Grond, alsmede de daarmee samenhangende SIKB-protocollen		
Accreditatieprogramma AP04		
Accreditatieschema AS SIKB 3000		
NEN 7300: Uitloogkarakteristieken van vaste grond- en steenachtige bouwmaterialen en afvalstoffen – Monsterneming – Algemene aanwijzingen		
NVN 7302: Uitloogkarakteristieken van vaste grond- en steenachtige bouwmaterialen en afvalstoffen – Monsterneming – Monsterneming van korrelvormige materialen uit statische partijen.		Versie NEN 7302:1998
NEN 7310: Uitloogkarakteristieken van vaste grond- en steenachtige bouwmaterialen en afvalstoffen – Monstervoorbehandeling – Algemene aanwijzingen.		Versie NEN 7310:1995
NVN 7311: Uitloogkarakteristieken van vaste grond- en steenachtige bouwmaterialen en afvalstoffen – Monstervoorbehandeling – Monsteropslag en -conservering.		Versie NEN 7311:1995
NEN 5707: Bodem – Inspectie en monsterneming van asbest in bodem en partijen grond'	3)	Versie als opgenomen in bijlage D van de Regeling Bodemkwaliteit
NEN 5717: Bodem – Waterbodem – Strategie voor het uitvoeren van milieuhygiënisch vooronderzoek		Versie als opgenomen in bijlage D van de Regeling Bodemkwaliteit
NEN 5720: Bodem – Waterbodem – Strategie voor het uitvoeren van milieuhygiënisch onderzoek		Versie als opgenomen in bijlage D van de Regeling Bodemkwaliteit
NEN 5725: Bodem – Landbodem – Strategie voor het uitvoeren van milieuhygiënisch vooronderzoek		Versie als opgenomen in bijlage D van de Regeling Bodemkwaliteit
NEN 5740: Bodem – Landbodem - Strategie voor het uitvoeren van verkennend bodemonderzoek - Onderzoek naar de milieuhygiënische kwaliteit van bodem en grond		Versie als opgenomen in bijlage D van de Regeling Bodemkwaliteit
NEN 5898: Bepaling van het gehalte aan asbest in grond, waterbodem, bouw- en sloopafval en granulaat		Versie NEN 5898+C1:2016

1) te downloaden via <http://wetten.overheid.nl/>

2) te downloaden via www.sikb.nl

3) te verkrijgen bij NEN



Bijlage 1 Bepalen maximale korrelgrootte D_{95}

1 Inleiding

Dit voorschrift beschrijft de bepaling van de maximale korrelgrootte, D_{95} , voor grond en baggerspecie. De maximale korrelgrootte is nodig voor de berekening van de minimale greep- en monstergrootte bij de monsterneming.

In bepaalde situaties is de bepaling van D_{95} niet noodzakelijk. Dit is het geval wanneer wordt voldaan aan één of meer van de volgende eisen:

- De partij grond of baggerspecie is eenduidig te definiëren, hetgeen wil zeggen dat op basis van herkomst de korrelverdeling van de partij bekend is: zoals bij stuifzand en natuurlijke klei.
- Visueel wordt aan de buitenkant van de partij vastgesteld dat er geen deeltjes aanwezig zijn met korrelgrootte groter dan de aangehouden waarde voor D_{95} (voor grond en baggerspecie 16 mm).
- Ten behoeve van het berekenen van de minimale greep- en monstergrootte wordt een veilige D_{95} gehanteerd (*worst case-benadering*).

Opmerkingen:

- Indien tijdens de monsterneming aanwijzingen lijken te bestaan dat de maximale deeltjesgrootte de 'veilige' D_{95} -waarde van de partij voor meer dan 5% (m/m) van het materiaal overschrijdt, dient de D_{95} alsnog te worden bepaald.
- Voor asbestonderzoek dient het asbesthoudende materiaal ook meegenomen te worden bij de bepaling van de maximale korrelgrootte. Dit betekent dat de maximale korrelgrootte gelijk staat aan de maximale deeltjesgrootte van de asbesthoudende deeltjes in het veld.

2 Werkwijze bepaling D_{95}

Let op bij de onderstaande bepalingen: het doel van de vaststelling van D_{95} is uitsluitend het controleren of de greepgrootte voldoende is.

Bepaal allereerst op basis van de onderstaande formule de grootte van het monster dat moet worden genomen ten behoeve van het bepalen van de D_{95} . De grootte van het monster moet ten minste 1 kg zijn.

$$\text{massa (g)} = 150 * \rho_b * D_{95}^3$$

waarin:

massa is de massa van het monster ten behoeve van de bepaling van D_{95} , in g
 ρ_b is de bulkdichtheid van de bouwstof, in g/cm^3
 D_{95} is de vooraf geschatte maximale korrelgrootte, in cm

Neem het monster uit de partij. Het monster kan naar inzicht van de monsternemer door middel van 12 grepen uit de partij worden genomen met het oog op het verkrijgen van een zo representatief monster. Weeg het monster (m_0).

Breng het monster volledig over op een zeef met een maaswijdte die overeenkomt met de geschatte D_{95} .

Indien de geschatte D_{95} niet overeenkomt met een bestaande zeefmaat conform NEN 2560, worden twee zeven gebruikt. De bovenste zeef is de zeef met de voor de geschatte D_{95} naast hoger gelegen maaswijdte, terwijl de onderste zeef een maaswijdte heeft die als eerste onder de geschatte D_{95} ligt.



Zeef het monster door handmatig dan wel mechanisch krachtig te schudden. Controleer of het materiaal dat op de zeef (zeven) ligt uit individuele korrels bestaat.⁷
Weeg de fractie op de zeef (m1) of weeg de fracties op de beide zeven (m1 en m2).

Weegnauwkeurigheid

De vereiste nauwkeurigheid van de weegapparatuur dient de waarde te hebben van 25% (m/m) van de kleinste fractie die moet worden gewogen, in dit geval 5% (m/m) van het gehele monster voor het vaststellen van de D_{95} . Deze vereiste nauwkeurigheid moet dan naar beneden worden afgerond op de dichtstbijzijnde nauwkeurighedsgraad van het weeginstrument. Dus bijvoorbeeld op 1 gram, 10 gram, 50 gram, 100 gram, 1 kilogram etc.

Voorbeeld:

*De geschatte benodigde monstergrootte voor het vaststellen van de D_{95} is 4,5 kg.
De minimale meetnauwkeurigheid van het weeginstrument voor de bepaling van D_{95} moet dus 25% (m/m) van 5% (m/m) van de geschatte 4,5 kg bedragen. De vereiste weegnauwkeurigheid is dan $4500 \cdot 0,05 \cdot 0,25 = 56$ gram. Deze waarde wordt vervolgens naar beneden afgerond; de vereiste nauwkeurigheid voor de weegapparatuur bedraagt dan 50 gram.*

Indien in de praktijk een groter monster wordt gebruikt dan minimaal vereist, dan mag de meetnauwkeurigheid in overeenstemming met voorgaande worden aangepast. Bijvoorbeeld het genomen monster weegt 10 kg. De minimale meetnauwkeurigheid bedraagt in dit geval 0,1 kg ($10.000 \cdot 0,05 \cdot 0,25 = 125$ gram).

2.1 Berekening D_{95} bij toepassing van één zeef

Indien één zeef is toegepast wordt de maximale korrelgrootte, D_{95} , als volgt berekend:

De fractie die op de zeef achterblijft wordt gewogen, waarna het percentage als volgt wordt berekend:

$$\text{fractie (\%)} = (m1 / m0) \cdot 100$$

waarin:

*fractie is het percentage van het monster dat op de zeef blijft liggen, in %.
m1 is de massa van het deel van het monster dat op de zeef blijft liggen, in g.
m0 is de massa van het totale monster, in g.*

Aansluitend kan de D_{95} worden afgeleid. Indien wordt vastgesteld:

fractie < 5% De gebruikte zeefmaat is te groot geweest. Stel D_{95} gelijk aan de zeefmaat of zeef het gehele monster opnieuw met zeef met een kleinere maaswijdte.
fractie = 5% De gebruikte zeefmaat is precies goed. Deze maat wordt gebruikt als schatting voor D_{95} .
fractie > 5% De gebruikte zeefmaat is te klein. Zeef opnieuw, maar nu met twee zeven of zeef het gehele monster opnieuw met zeef met een grotere maaswijdte.

⁷ Zijn er op de zeef korrels aanwezig, dan worden deze met de hand over de zeef gewreven. Indien de samenhang van het materiaal zodanig is dat het in samenhang met de monsterneming als één korrel moeten worden beschouwd, dan moeten ze bij zieving eveneens als één korrel worden beschouwd.



2.2 Berekening bij de toepassing van twee zeven

Indien twee zeven zijn gebruikt wordt de maximale korrelgrootte berekend volgens:

De fracties die op de onderscheiden zeven achterblijven worden gewogen, waarna het percentage als volgt wordt berekend:

$$\text{fractie 1 (\%)} = (m1 / m0) * 100$$

$$\text{fractie 2 (\%)} = (m2 / m0) / * 100$$

waarin:

<i>fractie 1</i>	<i>het percentage van het monster dat op de zeef met de grootste maaswijdte blijft liggen, in %.</i>
<i>fractie 2</i>	<i>het percentage van het monster dat op de zeef met de kleinste maaswijdte blijft liggen, in %.</i>
<i>m1</i>	<i>de massa van het deel van het monster dat op de grootste zeef blijft liggen, in g.</i>
<i>m2</i>	<i>de massa van het deel van het monster dat op de kleinste zeef blijft liggen, in g.</i>
<i>m0</i>	<i>de massa van het totale monster, in g.</i>

Aansluitend kan de D_{95} worden afgeleid. Indien wordt vastgesteld:

fractie 1 = 5%	De zeefmaat van zeef 1 is precies goed. Deze maat gebruiken voor de D_{95} .
fractie 1 > 5%	De gebruikte zeefmaten zijn te klein. Zeef opnieuw, waarbij de zeefdoorval van de 1 ^e zeef kan worden gebruikt voor de tweede zeving.
fractie 1+2 = 5%	De zeefmaat van zeef 2 is precies goed. Deze maat gebruiken voor de D_{95} .
fractie 1+2 < 5%	Beide zeefmaten zijn te groot. Stel D_{95} gelijk aan de zeefmaat van zeef 2 of zeef het gehele monster opnieuw met zeef 2 en de naast kleinere zeef.
Overige situaties	Bereken D_{95} door interpolatie tussen de beide zeefmaten. Voor de interpolatie kan gebruik worden gemaakt van lineaire regressie.



Bijlage 2 Bepalen minimale greep- en mengmonstergrootte

1 Inleiding

Dit voorschrift beschrijft de bepaling van de minimale monster- en greepgrootte voor grond of baggerspecie op basis van de bepaalde maximale korrelgrootte (D_{95}).

Deze bepaling is alleen nodig, als niet voldaan wordt aan de aannames voor de standaard situatie ($D_{95} > 16$ mm).

Uitgangspunt is dat de hoogste combinatie van gewichten gekozen wordt die volgt uit berekening van de minimale greepgrootte en de minimale monstergrootte. Het gewicht van het te nemen monster – de minimale greepgrootte maal het aantal grepen – kan groter zijn dan de minimale monstergrootte. Ook omgekeerd kunnen grotere grepen nodig zijn dan de minimale greepgrootte om het gewenste monstergewicht: de minimale monstergrootte te bereiken.

Voor grond of baggerspecie kan de minimale monstergrootte bij afwijkende D_{95} ook op veilige en eenvoudige manier worden afgeleid uit de standaard monstergrootte van 9 kg en de verhouding van de gemeten waarde voor D_{95} en de gehanteerde standaardwaarde van 1,6 cm door onderstaande formule:

$$M_m = D_{95}^3 * 9 / (1,6^3) = D_{95}^3 * 2,197$$

M_m is de massa van het mengmonster, afgerond op 2 significante cijfers, in kg.

D_{95} is de maximale korrelgrootte (95%), in cm.

Aanbevolen wordt om geen kleinere monsters dan 9 kg aan te leveren, aangezien anders te weinig monstermateriaal aan het laboratorium (voor bijv. uitloogonderzoek) wordt aangeleverd.

2 Bepalen van de minimale monstergrootte

Bepaal op basis van schattingen van de relevante parameters de minimale monstergrootte volgens:

$$m = \frac{1}{6} * \pi * D_{95}^3 * \rho_d * g * \frac{(1-p)}{(VC)^2 * p}$$

waarin:

m is de massa van het mengmonster, afgerond op 2 significante cijfers, in g

D_{95} is de maximale korrelgrootte (95%), in cm

ρ_d is de specifieke massa (dichtheid) van de korrels van het materiaal, in g/cm³

g is de correctiefactor voor de korrelgrootteverdeling van het te bemonsteren materiaal

p is de fractie van de korrels met een bepaalde eigenschap (m/m), zie volgende paragraaf

VC is de variatiecoëfficiënt veroorzaakt door de fundamentele fout; 0,1 (10%)

brede korrelverdeling	$d/d' > 4$	$g = 0,25$
middelmatig brede korrelverdeling	$2 < d/d' \leq 4$	$g = 0,50$
smalle korrelverdeling	$1 < d/d' \leq 2$	$g = 0,75$
uniforme deeltjes	$d/d' = 1$	$g = 1,00$

waarin:

d = maximale korrelgrootte (circa 95% van de deeltjes is kleiner dan d)

d' = minimale korrelgrootte (circa 5% van de deeltjes is kleiner dan d')

Voor grond of baggerspecie zonder fysische bijmengingen kan in (vrijwel) alle gevallen worden uitgegaan van een brede korrelverdeling en dus van $g = 0,25$.



2.1 Schatting van p

De waarde voor de fractie p wordt op de volgende manier gekozen:

1. In die gevallen dat (al) voor een materiaal is vastgesteld welke p -waarde moet worden gehanteerd (b.v. in een BRL) wordt van die p -waarde gebruikgemaakt.
2. In die gevallen dat er nog geen p -waarde is vastgesteld, moet in overleg met de opdrachtgever en/of een materiaaldeskundige worden vastgesteld welke p -waarde moet worden gehanteerd (in het licht van de te bepalen stoffen!).
3. Indien onvoldoende over het materiaal bekend is, kan worden uitgegaan van een p -waarde van 0,02 voor grond of baggerspecie.

De fractie p is een belangrijke factor in de bepaling van de minimale monstergrootte die rekening houdt met het feit dat de deeltjes met de te bepalen eigenschap of stof zich onderscheiden van de andere deeltjes in het (meng)monster. Bij de waarde van $p = 1/10$ wordt ervan uit gegaan dat 10% van de deeltjes de te bepalen eigenschap bezit.

2.2 Schatting van VC

De variatiecoëfficiënt (VC) houdt rekening met de geaccepteerde variatie veroorzaakt door de fundamentele fout bij monsterneming. De fundamentele fout wordt veroorzaakt door de door verschillen tussen de individuele deeltjes van het te onderzoeken materiaal.

In de formules wordt een vaste waarde gehanteerd:

$$VC = 0,1$$

2.3 Bepalen minimale greepgrootte

Voor de berekening wordt de volgende formule gebruikt:

$$M_m = 2,7 * 10^{-8} D_{95}^3 * \rho_b$$

waarin:

M_m is de massa van de minimale greepgrootte, in kg
 D_{95} is de maximale korrelgrootte (D_{95}), in mm
 ρ_b is de bulkdichtheid van het materiaal, in kg/m³



Bijlage 3 Gestratificeerd aselechte bemonstering met behulp van toevalsgetallen

Gestratificeerd aselechte monsterneming betekent dat de partij eerst wordt opgedeeld in min of meer even grote eenheden waaruit de grepen worden genomen. In geval van 2 monsters van elk 6 grepen moeten worden genomen, moeten de partij in 12 vakken worden ingedeeld. De vakken kunnen het beste zo worden ingedeeld dat in de richting waar de meeste variatie op kan treden, de meeste vakken zijn ingedeeld. Zo zal bij in-situ bemonstering van een gelaagde bodem een aantal vakken onder elkaar dienen te liggen.

Per vak wordt op basis van toevalsgetallen in de lengte, de breedte en de diepte bepaald waar de greep precies genomen moet worden.

1 Bepalen van een aselechte waarde van de plaats in een vak met een toevalsgetal

De plaats in het vak wordt voor elke richting bepaald door de vanuit een vast punt aan de rand van het vak (het nulpunt) een afstand uit te meten die overeenkomt met het toevalsgetal maal de breedte van het vak.

Per richting in formulevorm gesteld: $X = r * (X_{\max} - X_0) + X_0$

waarin:

X de X -coördinaat van het monsternemingspunt, in meter (m);
 r toevalsgetal (zie lijst met toevalsgetallen);
 X_{\max} de maximale waarde van X ; het vak houdt hier (in de X -richting) op, in m ;
 X_0 de minimale waarde van X ; het vak begint hier (in de X -richting), in m .

Kies voor rekengemak en veiligheid voor X_0 zo mogelijk de waarde 0. Dan komt $X_{\max} - X_0$ overeen met de breedte van het vak. De breedte van het vak wordt verkregen door het meten ervan. Het toevalsgetal kan worden bepaald met een zogenaamde random-generator in rekenmachine of computer, of met de tabel die in deze bijlage is opgenomen.

In plaats van X (ook in X_{\max} en X_0) in de bovenstaande formule, kan ingevuld worden:

Y coördinaat loodrecht op X
 Z verticale coördinaat

Indien bij het betreffende punt X , Y niet bestaat, wordt deze overgeslagen en wordt een nieuw toevalsgetal Y gekozen bij bestaande X . Dit zelfde geldt voor Z .

2 Bepalen van de nummers van de te bemonsteren monsternemingseenheden uit een partij (zoals een lading van een vrachtwagen)

In plaats van X (ook in X_{\max} en X_0) in de bovenstaande formule, kan ingevuld worden:

N Nummer van de monsternemingseenheid.

Het resultaat van deze bewerking dient op een geheel getal te worden afgerond om een realistisch getal te verkrijgen. N_0 is in het algemeen gelijk aan nul.



3 Bepalen van toevalsgetallen r

In de tabel hierna is een lotingstabel gegeven met toevalsgetallen tussen 0 en 1 (ook andere tabellen met toevalsgetallen kunnen gebruikt worden of zijn met een computerprogramma te genereren). In alle gevallen dient aselekt (willekeurig) een startpunt in de tabel te worden gekozen. Daarna gaat men in de tabel vanuit het gekozen vak in de kolom een plaats naar beneden voor elk volgend lotingsgetal. Indien men onderaan de kolom is beland, dient de volgende kolom te worden geselecteerd en vervolgens het bovenste vak te worden gekozen. Deze procedure wordt net zo vervolgd tot voldoende getallen zijn geselecteerd.

Na de tabel is een voorbeeld gegeven van een loting t.b.v. een plaatsbepaling.

Tabel 1 Toevalsgetallen tussen 0 en 1

	1	2	3	4	5	6	7	8	9	10
1	0,024	0,556	0,910	0,567	0,775	0,087	0,121	0,554	0,895	0,156
2	0,157	0,307	0,978	0,381	0,052	0,249	0,590	0,911	0,889	0,612
3	0,711	0,116	0,361	0,936	0,194	0,641	0,643	0,072	0,094	0,898
4	0,456	0,387	0,179	0,425	0,270	0,496	0,975	0,411	0,162	0,742
5	0,303	0,801	0,583	0,923	0,617	0,762	0,857	0,900	0,037	0,494
6	0,733	0,835	0,527	0,861	0,877	0,171	0,123	0,120	0,000	0,113
7	0,853	0,048	0,603	0,916	0,510	0,292	0,645	0,816	0,756	0,065
8	0,196	0,146	0,616	0,317	0,395	0,569	0,684	0,561	0,263	0,255
9	0,201	0,385	0,285	0,342	0,776	0,362	0,713	0,130	0,316	0,905
10	0,303	0,436	0,253	0,228	0,999	0,619	0,923	0,732	0,499	0,216
11	0,866	0,351	0,082	0,886	0,454	0,560	0,272	0,665	0,001	0,279
12	0,351	0,197	0,537	0,631	0,782	0,375	0,238	0,806	0,889	0,107
13	0,616	0,871	0,317	0,795	0,478	0,700	0,109	0,163	0,863	0,278
14	0,993	0,294	0,941	0,261	0,340	0,275	0,196	0,238	0,802	0,358
15	0,877	0,500	0,390	0,159	0,146	0,629	0,492	0,575	0,105	0,326
16	0,279	0,162	0,452	0,446	0,589	0,510	0,568	0,794	0,795	0,345
17	0,797	0,797	0,210	0,296	0,133	0,598	0,701	0,117	0,894	0,432
18	0,472	0,824	0,291	0,789	0,723	0,743	0,996	0,650	0,474	0,184
19	0,622	0,844	0,582	0,781	0,013	0,561	0,814	0,111	0,890	0,831
20	0,741	0,499	0,823	0,346	0,650	0,733	0,947	0,286	0,560	0,510
21	0,975	0,054	0,074	0,413	0,044	0,616	0,244	0,834	0,266	0,972
22	0,282	0,613	0,760	0,596	0,933	0,785	0,037	0,499	0,770	0,301
23	0,013	0,611	0,080	0,492	0,890	0,657	0,811	0,445	0,817	0,065
24	0,432	0,398	0,503	0,340	0,779	0,960	0,442	0,349	0,665	0,532
25	0,952	0,788	0,154	0,455	0,181	0,978	0,256	0,096	0,297	0,384
26	0,848	0,730	0,031	0,102	0,366	0,450	0,827	0,826	0,543	0,920
27	0,907	0,967	0,669	0,877	0,999	0,450	0,225	0,276	0,775	0,685
28	0,408	0,075	0,885	0,181	0,877	0,213	0,945	0,685	0,160	0,376
29	0,463	0,148	0,805	0,930	0,032	0,069	0,829	0,634	0,737	0,390
30	0,870	0,913	0,532	0,766	0,559	0,686	0,489	0,432	0,799	0,555



Voorbeeld gebruik lotingstabel plaatsbepaling binnen een bemonsteringsvak

Stel een partij heeft een lengte van 60 meter (x-richting), een breedte van 20 meter (y-richting) en een (maximale) hoogte/diepte van 1 meter (z-richting). Voor de aselechte gestratificeerde bemonstering met behulp van 2 x 6 grepen, wordt deze partij onderverdeeld in 12 gelijkvormige vakken van 10 x 10 m².⁸ Voor de vaststelling van de x- en y-coördinaten in elk vak wordt de volgende procedure gehanteerd:

1. Stel voor elk vak op dezelfde wijze het nulpunt vast (bij voorkeur de linkeronderhoek met als coördinaten $x = 0$, $y = 0$).
2. Kies in bovenstaande tabel met toevalgetallen (ook andere tabellen met toevalsgetallen kunnen gebruikt worden of zijn met een computerprogramma te genereren) een willekeurig beginpunt. Stel we prikken met onze ogen dicht voor het eerst op kolom 6 en rij 29. Het getal dat op deze plaats staat is: 0,069.
3. De eerste x-coördinaat van vak 1 is dan $0,069 * 10$ meter (de lengte van het vak) = 0,69 meter.
4. Vervolgens wordt de tabel verticaal doorlopen. Het volgende toevalsgetal (kolom 6, rij 30) is dus 0,686.
5. De y-coördinaat van vak 1 is dan $0,686 * 10 = 6,9$ meter.
6. Het volgende getal (kolom 7, rij 1) is 0,121.
7. De x-coördinaat van vak 2 is dan $0,121 * 10 = 1,2$ meter. etc.
8. Op deze wijze worden voor alle 12 vakken van de partij de x- en y-coördinaten van de monsternemingspunten bepaald. Omdat de partij slechts een geringe hoogte heeft wordt in de z-richting het gehele profiel bemonsterd.
9. Het is ook mogelijk voor partijen met een grotere diepte de z-coördinaat op soortelijke wijze te bepalen. Per vak worden dan drie toevalsgetallen gebruikt. Het laatste van de drie toevalsgetallen wordt met de diepte vermenigvuldigd.
10. De coördinaten worden afgerond op 1 decimaal (10 cm).

⁸ In de praktijk komen zelden waarden voor waaruit gehele getallen kunnen worden afgeleid. Uitgangspunt bij het vaststellen van de stratificatie is dat een enigszins gelijkvormig patroon wordt gezocht. In ieder geval moet rekening worden gehouden met stratificatie als die verwacht kan worden: bijvoorbeeld in verticale zin in ongeroerde bodems.



Tabel 2 Lotingstabel ten behoeve van samenstellen twee monsters

	1	2	3	4	5	6	7	8	9	10
1	2	1	2	1	1	1	2	1	1	1
2	2	2	1	2	1	1	1	1	1	2
3	1	2	1	2	2	2	2	1	2	2
4	2	1	1	2	1	2	2	1	1	2
5	1	1	2	1	1	2	2	2	2	1
6	2	2	2	1	1	2	1	1	1	1
7	1	1	2	2	1	1	1	1	1	2
8	2	2	2	2	1	2	1	1	2	1
9	1	1	1	2	1	1	2	2	2	2
10	1	2	2	1	1	2	2	2	1	2
11	2	1	2	1	2	2	1	1	1	2
12	2	2	1	2	2	2	1	2	2	2
13	1	2	1	2	1	2	1	2	1	2
14	2	1	2	2	2	1	2	1	1	1
15	1	1	2	1	2	2	2	2	1	2
16	2	2	2	1	1	1	1	2	2	2
17	1	2	2	1	2	1	2	1	2	1
18	2	2	1	2	2	1	2	1	1	1
19	2	2	2	2	2	2	1	2	1	2
20	2	1	2	1	2	1	1	2	1	2
21	2	1	2	1	1	1	2	1	2	2
22	2	2	1	1	1	1	1	2	2	1
23	2	1	2	1	2	1	1	2	2	2
24	1	1	2	2	2	1	1	1	2	2
25	2	2	1	1	2	2	2	2	2	1
26	2	2	1	2	1	2	2	2	2	1
27	2	1	2	2	2	1	2	1	2	2
28	2	1	1	2	2	1	1	1	2	2
29	2	2	1	1	2	1	2	2	2	2
30	1	2	1	2	1	2	1	2	1	1

Voorbeeld gebruik lotingstabel toewijzen van een greep aan een van de monsters

Stel vast hoeveel grepen en hoeveel monsters genomen dienen te worden. Bijvoorbeeld: 12 grepen en 2 monsters. Gestratificeerd wil in dit geval zeggen: elk monster bevat evenveel grepen; in dit geval elk 6.

1. Kies in bovenstaande tabel met toevalgetallen een willekeurig beginpunt (ook andere tabellen met toevalsgetallen kunnen gebruikt worden of zijn met een computerprogramma te genereren, in dit geval kan een dobbelsteen of munt worden gebruikt). Stel we prikken met onze ogen dicht voor het eerst op kolom 6 en rij 29. Het getal dat op deze plaats staat is: 1. De eerste greep gaat dan naar monster 1.
2. Vervolgens wordt de tabel verticaal doorlopen. Het volgende toevalsgetal (kolom 6, rij 30) is 2: greep 2 gaat naar monster 2.
3. Het volgende getal (kolom 7, rij 1) is 2: greep 3 gaat naar monster 2.
4. Zo verder tot een van de monsters vol is; 6 grepen bevat. De overige grepen gaan naar het andere monster.



Bijlage 4 Voorbeeld monsternemingsplan grond en baggerspecie

Projectgegevens

Projectnummer	
Projectnaam	
Locatie, gemeente	
Opdrachtgever (naam, contactpersoon, adres, telefoonnummer)	
Doel monsterneming	
Uitvoerende organisatie	Eigen beheer
Uitvoeringsdatum	

Partijgegevens

Opdrachtgever is:	producent, leverancier, eigenaar, gebruiker, overheid
Partijgrootte ton / m ³ dichtheid.....
Wijze waarop het materiaal beschikbaar is:	nat / droog <i>in-situ</i> / onder verharding / statische partij / materiaalstroom
Grondsoort	zand/leem/veen/klei/overig
Verwachte korrelgrootte	D ₉₅ < 16 mm / D ₉₅ > 16 mm:
Bijzonderheden partij:	
Bijzonderheden materiaal	bijmengingen verwacht nee / ja:
Vorm van de partij:	
Maximale bemonsteringsdiepte	

Monsterneming

Aantal grepen per (deel)partij	2 X 50 / anders..
Aard materiaal	grond / baggerspecie
Wijze van monsterneming	systematisch gestratificeerd aselekt (zie bijgevoegde kaart, tabellen) partij gedeeltelijk verplaatsen / partij geheel verplaatsen
Indelen in deelpartijen	nee / ja: aantal
Voorgeschreven indeling in deelpartijen:	nee, zelf bepalen / ja: aantal zie bijgevoegde kaart
Motivatie van afwijkingen	
Foto's nemen	ja / nee



Deelpartij-, greep- en monstergrootte

(deel)partijgrootte:	max. 2000 ton / 10.000 ton
D ₉₅ < 16, standaard	grepen: min. 180 gr (ca. 5x5x5 cm ³ , ca 1 boorkop) monsters: 2 monsters van elk 50 grepen; 2 x 9 kg
D ₉₅ < 16, grond dieper dan 5 m of onder verharding	grepen: ca 1,5 kg (ca 7 boorkoppen) monsters: 2 monsters van 6 grepen; 2 x 9 kg
Afwijkend, D ₉₅ > 16	grepen: bepalen uit weegproef monsters: monsters van ... grepen elk; ... x kg

Overige monsternemingsgegevens

Apparatuur	guts Ø 5 cm / edelman Ø 5 cm / afwijkend Ø cm
Monstercodering	standaard: M{partij} {deelpartij} {A / B / C} / afwijkend:
Monsterverpakking	10 l emmers, laboratorium: / anders:
Monsteropslag	gekoeld / ...
Monstertransport	gekoeld / ...
Aanleveren aan:	laboratorium / binnen 24 u.
Bijzonderheden	

Kwaliteitscontrole monsternemingplan

	Naam	Handtekening	Datum
Projectleider			
Gekwalificeerde monsternemer			

Bijlagen (voor zover van toepassing en beschikbaar):

- gegevens vooronderzoek (dan wel literatuurverwijzing);
- kaartje ligging/toegang locatie;
- kaartje indeling deelpartijen;
- kaartje ruimtelijke verdeling grepen.

Indien sprake is van meerdere pagina's, dan dient op elke pagina het projectnummer en de partij-aanduiding te staan.



Bijlage 5 Voorbeeld monsternemingsformulier voor grond en baggerspecie

Projectgegevens

Projectnummer	
Projectnaam	
locatie, gemeente	
Uitvoerende organisatie	Eigen beheer
Monsternemer(s)	
Uitvoeringsdatum	
Begintijd	
Eindtijd	

Partijgegevens

Partijgrootte ton / m ³ / dichtheid
Bepaald door	opmeting (motivatie in bijlage) / anders ...
Geschat vochtpercentage	5 % / 10 % / 15 % / 20 % / 25 % / > 25 %
Grondsoort	zand / leem / veen / klei / overige
Maximale korrelgrootte	D ₉₅ < 16 mm / D ₉₅ > 16 mm:
Bepaald door	zintuiglijke waarneming / zeven, toevoegen bijlage
Bijzonderheden partij:	
Bijmengingen aangetroffen:	nee / ja: (evt. toelichting in bijlage)
Visuele controle op asbest:	nee / ja (evt. toelichting in bijlage)
Vorm van de partij:	schets op bijlage boven- en zijaanzicht met maten (l b h)

Monsterneming

Wijze van monsterneming	conform monsternemingsplan? ja nee, afwijkingen: (zie tekening....)
Motivatie afwijkingen	
Indeling in deelpartijen:	nee / ja, aantal zie bijgevoegd kaartmateriaal
Aanduiding indeling in het veld achtergelaten	nee / ja
Motivatie afwijkingen	
Foto's	nee / ja (toelichten)

Deelpartij-, greep- en monstergrootte



Deelpartij:	Grootte deelpartij (m ³)	Aantal grepen	Monstergewicht (kg)		
			A	B	(C)
1					
2					
3					
...					

(voor 2 x 6 monsterneming: gewicht grepen en toewijzing aan de monsters op aparte bijlage vermelden)

Overige monsternemingsgegevens

Apparatuur	guts Ø 5 cm / edelman Ø 5 cm / afwijkend: Ø cm / m
Monstercodering	standaard / afwijkend:
Monsterverpakking	conform plan / anders:
Monsteropslag	gekoeld / ...
Monstertransport	gekoeld / ...
Aangeleverd aan:	laboratorium : binnen 24 u. / u.
Bijzonderheden	

Kwalitering monsternemingsformulier en verificatie t.o.v. monsternemingsplan

	Naam	Handtekening	Datum
Gekwalificeerde monsternermer			
Projectleider			

Bijlagen (voor zover van toepassing en beschikbaar)::

- kaartje ligging/toegang locatie;
- kaartje indeling (deel)partijen;
- kaartje toelichting omvangsbepaling
- kaartje ruimtelijke verdeling grepen (incl. het aantal genomen grepen per boring)
- verslag zeeftest
- toelichting foto's (nummers, locatie-aanduiding)
- anders
-
-

Doorstrepen wat niet van toepassing is.

Monsternemingsplan en -formulier moeten bij elkaar worden bewaard. Indien sprake is van meerdere vellen, dan dient op elk vel het projectnummer en de partij-aanduiding te staan. Duidelijk dient te zijn wat onderdeel is van het formulier. Dit kan door de vellen van formulier en bijlagen te nummeren (blad 1, 2, 3, ... van # aantal bladzijden).



Bijlage 6 Minimale onderdelen verslag conform protocol 1001

Onderwerp	Uitwerking
Achtergrond	<ul style="list-style-type: none">• NAW-gegevens opdrachtgever• Locatiegegevens partij;• NAW-gegevens vestiging voor uitvoering monsterneming en rapportage
Doelstelling	Doel van het onderzoek. De onderzoeksstrategie is afgestemd op de voorschriften van het Besluit bodemkwaliteit dan wel het Bssa.
Kenmerken van de partij	Kenmerk opdrachtgever In-situ/depot: Omvang in m ³ Omvang in tonnen Basis afmetingen Gemiddelde partijhoogte Aard / textuur Aangetroffen bijzonderheden
Uitvoering monsterneming	Resultaten van vooronderzoek Verwijzing naar monsternemingsplan en monsternemingsformulier (bijlage c) Datum veldwerk: Verwijzing naar tekeningen en foto's (zie bijlagen b en f). Beschrijving bijzonderheden en (visuele) afwijkingen
	Aantal grepen: Aantal monsters:
Analyse	Datum analyse: Uitvoering door:
Bijlagen	a) Locatiekaart b) Tekening en aanduiding van de partij c) Monsternemingsplan en monsternemingsformulier d) Analyserapport samenstelling en uitloging ** e) Foto's
Certificaathouder verklaart te voldoen aan de functiescheiding, zoals verwoord in BRL SIKB 1000	

* Doorhalen wat niet van toepassing is

** Uitsluitend van toepassing:

- a) indien de rapportage ook de beoordeling van analysegegevens bevat (kwalificatie) en
- b) de certificaathouder de rapportage zelf opstelt.



Bijlage 7 Monsterneming van asbesthoudende en asbestverdachte grond

Algemeen

De maximale partijomvang voor asbesthoudende en -verdachte partijen bedraagt, overeenkomstig protocol SIKB 1001, 2.000 ton.

Voor de keuze van de monsternemingsapparatuur en het daarop volgend het chemisch analytisch onderzoek wordt schema 1 gevolgd. Hierbij gelden de volgende uitgangspunten:

- a) De monsterneming kan in de situaties I en II worden gecombineerd met keuring op chemische parameters (noot: in het schema en pag. 3 is dat aangeduid met 'APO4-onderzoek'). Situatie III kan worden gecombineerd met keuring op chemisch onderzoek van partijen onder verhardingen volgens paragraaf 6.2.4 van protocol 1001.
- b) Van al het bij inspectie aan te treffen asbest geldt dat het grofste deeltje (D_{100}) bepalend is voor de greepgrootte bij het onderzoek naar asbest. Gebruik een hark bij deze inspectie.
- c) De reguliere korrelgrootte D_{95} bepaalt de greepgrootte voor monsterneming voor de analyse op de chemische parameters.
- d) Indien tijdens de monsterneming een grover asbestverdacht deeltje wordt aangetroffen, wordt de methode gewijzigd van I naar II, van I naar III of van II naar III.
- e) Waterbodems en landbodems onder verhardingen of op diepte kunnen niet worden geïnspecteerd waardoor direct wordt gekozen voor grote grepen (methode III).
- f) In figuur 4 zijn de boordiameters vermeld.
- g) Figuur 4 gaat uit van de wens onderzoek naar asbest te verrichten. De voorinformatie geeft een richting aan de grofheid van het te verwachten asbest en is een verplicht onderdeel van de keuring, ook voor grond en bagger in depot.
- h) Het voorgeschreven gewicht van een monster wordt bereikt door het gezamenlijke gewicht van de grepen. Afwijkingen naar boven zijn toegestaan. Indien het gezamenlijke gewicht van de grepen lager is dan het voorgeschreven gewicht van het monster, dan wordt het monster aangevuld tot het voorgeschreven gewicht is bereikt. Dit betekent dat het aantal grepen per monster stijgt (zie ook par. 6.2.9.).

Dit betekent voor uitvoeren van een partijkeuring bij asbesthoudende of -verdachte⁹ partijen onder meer het volgende:

- voer een visuele inspectie uit van het maaiveld of depotoppervlak;
- bepaal de diameter van het grofste deeltje en gebruik hiervoor een zeef of een liniaal;
- kies methode I, II of III.

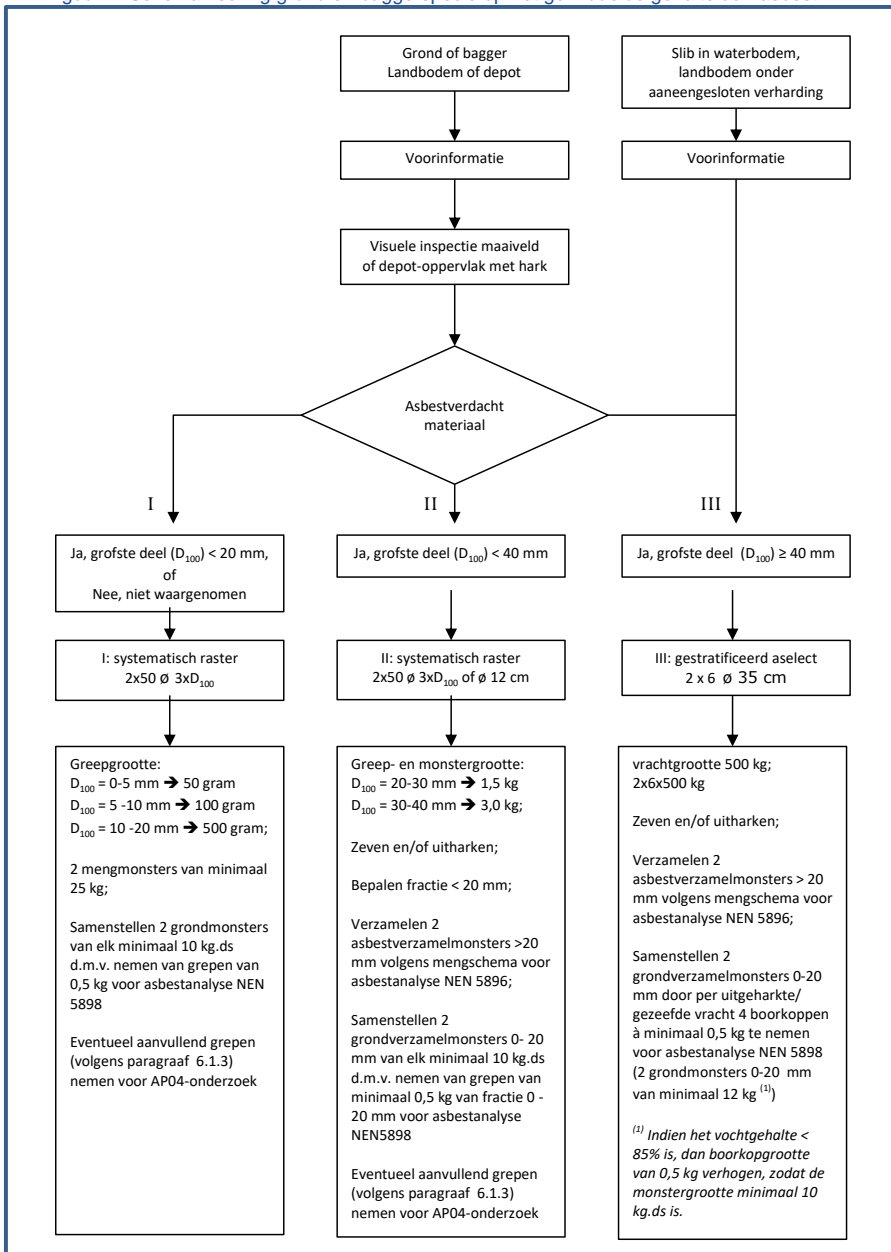
Bij methode I en II wordt analoog aan protocol 1001 bemonsterd volgens een systematisch raster. Bij methode III wordt doorgaans machinaal geassisteerd bij de gestratificeerd aselechte monsterneming en wordt intensief de verzamelde grond bewerkt waarbij blootstelling intensiever zal kunnen zijn dan bij methode I en II.

⁹ In dit verband wordt aangesloten bij de begripsomschrijving uit protocol 2018:

Asbesthoudend materiaal: Elk materiaal dat asbest bevat.

Asbestverdacht materiaal: Een materiaal dat op basis van voorkennis en/of een beoordeling met het blote oog een zodanige hoeveelheid asbest bevat dat de geldende norm mogelijk wordt overschreden.

Figuur 4. Schema keuring grond en baggerspecie op het gemiddelde gehalte aan asbest





De in de figuur 4 genoemde massa's van greep- en monstergrootte en vrachtgrootte zijn minimale massa's.

Voor methode II geldt het volgende:

- Verzamel per mengmonster de genomen grepen (50 stuks), spreid het uit op een stuk folie dan wel een vloer tot een laagdikte van 2 cm en hark het materiaal uit (op 20 mm). Het is ook toegestaan om in plaats van harken gebruik te maken van een schudtafel (maaswijdte 20 mm), waarmee de genoemde korreldiameter wordt afgezeefd.
- Verzamel vervolgens de uitgeharkte of afgezeefde grove delen (> 20 mm), verwijder hieruit grind en schelpen tot 63 mm, noteer de maaswijdte en weeg deze fractie.¹⁰
- Verzamel vervolgens per mengmonster al het asbestverdachte materiaal en stel een asbestverzamelmonster samen en weeg deze (in grammen).
- Stel per mengmonster van de grondfractie 0–20 mm een monster van minimaal 10 kg.ds samen door het nemen van grepen van minimaal 0,5 kg.
- Bij methode II is het mogelijk om de grondfractie in duplo samen te stellen voor het AP04-onderzoek.
Toelichting: De wijze en uitvoering van monsterneming, zowel voor chemische parameters als voor asbest, moet zijn afgestemd op de grofheid van het te bemonsteren materiaal. Analyse en kwalificatie van zowel de fijne als van de grove fracties, moet dan op asbest én chemische parameters plaatsvinden.
- Uiteindelijk worden 2 mengmonsters grond (< 20 mm) samengesteld van elk minimaal 10 kg.ds en 2 asbestverzamelmonsters (> 20 mm).

Voor methode III geldt het volgende:

- Bepaal bij methode III vooraf het mengschema van de 2 x 6 vrachten.
- Bepaal de massa van het geïnspecteerde materiaal door opmeting en dichtheidsweging van elke vracht (bijvoorbeeld de inhoud van een graafmachinebak).
- Verzamel per vracht het ontgraven materiaal, spreid het uit op een stuk folie dan wel een vloer tot een laagdikte van 2 cm en hark het materiaal uit (op 20 mm). Het is ook toegestaan om in plaats van harken gebruik te maken van een schudtafel (maaswijdte 20 mm), waarmee de genoemde korreldiameter wordt afgezeefd.
- Verzamel vervolgens de uitgeharkte of afgezeefde grove delen (> 20 mm), verwijder hieruit grind en schelpen tot 63 mm en noteer de maaswijdte en weeg deze fractie.¹¹
- Verzamel vervolgens per vracht al het asbestverdachte materiaal en voeg dat volgens het mengschema toe aan één van de twee asbestverzamelmonsters en weeg deze monsters (in grammen).
- Neem van de grondfractie per vracht ruimtelijk verdeeld 4 boorkoppen van 0,5 kg met Ø 9,5 cm en voeg die volgens het mengschema toe aan één van de twee grondverzamelmonsters (24 grepen per emmer¹²).
- Bij methode III is het niet mogelijk om grepen te nemen voor het AP04-onderzoek, tenzij sprake is van een bodem onder een verharding.

Registratie

Voor zover van toepassing dienen voornoemde werkzaamheden te worden omschreven in het monsternemingsplan (zie bijlage 4), het monsternemingsformulier (zie bijlage 5) en/of de rapportage (zie bijlage 6).

¹⁰ Materiaal dat niet voldoet aan de definitie voor grond (en voor van nature aanwezige schelpen en grind) mag slechts tot max. 20% als bijmenging in de grond aanwezig zijn. Indien deze waarde (mogelijk) wordt overschreden, is afzet –zonder zieving – als grond niet mogelijk. In dat geval is verdere bemonstering conform protocol SIKB 1001 niet van toepassing.

¹¹ Zie vorige noot.

¹² Protocol 6001 gaat uit van 20 grepen per grondmonster voor analyse op asbest volgens NEN 5707. Bij deze aselece monsterneming worden 2x6 vrachten genomen en is 24 een veelvoud van 6. Dit betekent dat de vrachten voor uitharken niet eerst hoeven te worden samengevoegd en dus geen grond of bagger hoeft te worden verplaatst. Er kunnen 4 boorkoppen per vracht worden genomen voor het grondmonster (20 is niet deelbaar door 6).



Bijlage 8 Nota van toelichting in relatie tot partijdefinitie

Inleiding

Een partij is een identificeerbare hoeveelheid bouwstof, grond of baggerspecie van vergelijkbare milieuhygiënische kwaliteit, die is bedoeld om als geheel te worden verhandeld of toegepast

Bodem en waterbodem (in-situ) resp. grond en baggerspecie (depots - dus na ontgraving) mogen overeenkomstig paragraaf 6.1.2. in het kader van monsterneming worden aangemerkt als één partij, indien:

- a) *sprake is van een eenduidige en gelijke textuur, bepaald overeenkomstig NEN 5706;*
- b) *sprake is van aaneengesloten percelen of depots ;*
- c) *de aangetroffen bijmengingen, qua samenstelling en percentage, bepaald conform protocol 2001, vergelijkbaar zijn;*
- d) *sprake is van een gelijke milieuhygiënische kwaliteitsklasse (vastgesteld aan de hand van een indicatieve partijkeuring zoals bedoeld in BRL 9335 en BRL 7500, verkennend bodemonderzoek, bodemverwachtingenkaart (waterbodem), historisch bodemonderzoek en/of vastgestelde bodemkwaliteitskaart van gemeente of waterkwaliteitsbeheerder).*

Uitwerking – algemeen

De genoemde criteria dienen – voor zover van toepassing – alle apart dan wel in combinatie te worden beoordeeld bij de vraag of sprake is van één partij dan wel van meerdere partijen.

De onder (a), (c) en (d) genoemde criteria hebben alle te maken met de **aard en samenstelling** van de grond/baggerspecie. Hiermee wordt bedoeld op de (gecombineerde) fysische en milieuhygiënische eigenschappen van het materiaal. Voor een partij geldt dat deze doorgaans een beperkte variatie in kwaliteit mag hebben. Daarom moet de indeling van de partij worden gericht op een zo homogeen mogelijke fysische- en milieuhygiënische samenstelling.

Bij de fysische eigenschappen gaat het om de grondsoort (hoofdbestanddelen: zand, klei, veen) en de aanwezigheid van bijmengingen met bodemvreemd materiaal. Uiteraard met inachtneming van de normale spreiding en heterogeniteit.

Verschillen in de fysische eigenschappen kunnen – zelfs bij gelijke gehalten aan verbindingen en verontreinigingen – leiden tot een andere kwaliteitsklasse voor toepassing; wezenlijke verschillen bijvoorbeeld bij dikkere, onderlinge bodemlagen kunnen dan ertoe leiden dat bij monsterneming een indeling in meerdere partijen zal moeten worden toegepast.

Een soortgelijke overweging geldt voor (heterogene) bijmengingen met bodemvreemde bestanddelen.

Bij milieuhygiënische samenstelling gaat het om de milieuhygiënische kwaliteitsklasse waar de partij naar verwachting (op basis van voorinformatie of indicatieve onderzoeksgegevens) wordt ingedeeld. Uitgangspunt is dat de indeling plaatsvindt volgens het toetsingskader en klasse-indeling voor de landbodem (maximale waarden voor de kwaliteitsklassen wonen en industrie) en baggerspecie volgens het toetsingskader en klasse-indeling van de waterbodem (maximale waarden voor de kwaliteitsklassen A en B). Is de afvoerbepemming echter al van tevoren bekend dan mag de bij de toepassingslocatie horende klassenindeling worden aangehouden. Is bijvoorbeeld van tevoren bekend dat baggerspecie wordt verspreid over het aangrenzende perceel of wordt toegepast op de landbodem, dan kan de indeling plaatsvinden op basis van de maximale waarden voor verspreiden danwel op basis van de maximale waarden van de kwaliteitsklasse wonen en industrie.

Het woord '**aaneengesloten**' (ad b) slaat zowel op het ex-situ als in-situ voorkomen van een partij. Bij het ex-situ voorkomen van een partij wordt met aaneengesloten bedoeld dat het gaat om één depot. Alleen in specifieke gevallen kan daarvan worden afgeweken.

Voor de verdere inhoudelijke uitwerking wordt in het hiernavolgende ingegaan op in-situ partijen (water)bodem resp. ex-situ partijen grond/baggerspecie.



Specifieke aspecten bij monsterneming van in-situ partijen (water)bodem (vóór ontgraving) (zie ook par. 6.2.2)

Bij het in-situ voorkomen van een partij is het uitgangspunt dat de partij een herkenbaar geheel is. Indien sprake is van meerdere opdrachten en/of meerdere projecten, zal doorgaans geen sprake zijn van één partij. Indien een aaneengesloten ontgraving deels in de ene en deels in een andere bodembeheerzone ligt (bijvoorbeeld gemeentegrensoverschrijdend), kan de uitkomende grond wel als één partij worden gezien, mits de aard en samenstelling (milieuhygiënische kwaliteitsklasse) gelijk is.

Vertaling van de criteria uit par. 6.1.2 voor in-situ partijen leidt tot de volgende voorwaarden voor monsterneming.

Voor monsterneming van een in-situ partij geldt dat:

- 1.1 de partij niet groter mag zijn dan 2.000 resp. 10.000 ton;
- 1.2 er sprake is van een eenduidige en gelijke textuur, bepaald overeenkomstig NEN 5706;
- 1.3 de aangetroffen bijmengingen, qua samenstelling en percentage, bepaald conform SIKB protocol 2001, vergelijkbaar zijn;
- 1.4 er sprake is van aaneengesloten percelen;
- 1.5 er sprake is van een gelijke milieuhygiënische kwaliteitsklasse.

Toelichting 1.1:

Voor de partij-omvang wordt verwezen naar par. 6.1.1. van protocol SIKB 1001. Ter aanvulling. Indien een partij groter is dan de respectievelijke maxima, dient op tekening duidelijk de afbakening van een deelpartij te worden aangegeven. Indien uit de keuring blijkt dat de kwaliteit van de deelpartijen verschillend zijn en gescheiden ontgraven (zonder onderlinge vermenging) niet mogelijk is, dienen de (deel)partijen na ontgraving opnieuw te worden gekwalificeerd.

Toelichting 1.2/1.3:

Verschillen in de fysische eigenschappen kunnen – zelfs bij gelijke gehalten aan verbindingen en verontreinigingen – leiden tot een andere kwaliteitsklasse voor toepassing; wezenlijke verschillen bijvoorbeeld bij dikkere, onderlinge bodemlagen kunnen dan ertoe leiden dat bij monsterneming het depot/perceel een indeling in in meerdere partijen zal moeten worden verdeeld.

Een soortgelijke overweging geldt voor (heterogene) bijmengingen met bodemvreemde bestanddelen, bijv. indien voor of tijdens de monsterneming aparte steun- of funderingslagen (puin, slakken e.d.) worden aangetroffen.

Als het ontgravingsplan nog niet bekend is of separate ontgraving niet mogelijk is, mogen lagen van verschillende bodemkundige kwaliteit en/of een verschillende mate van bijmenging als een geheel (c.q. 1 partij) worden bemonsterd indien op basis van een verkennend bodemonderzoek vooraf is vastgesteld dat deze eenzelfde milieuhygiënische kwaliteit hebben. Indien er geen kwaliteitsgegevens zijn dienen verschillende bodemkundige lagen en/of separaat bemonsterd te worden.

Indien gescheiden ontgraving (naar textuur en/of mate van bijmengingen) niet mogelijk is vervalt de gestelde voorwaarde onder 1.2. resp. 1.3. De verantwoordelijkheid voor het al dan niet gescheiden ontgraven van de in-situ partij berust nadrukkelijk bij de opdrachtgever.

Toelichting 1.4:

Onderbrekingen door infrastructurele constructies/voorzieningen (doorgangsweg, fietspad of sloot) zijn toegestaan. Denk bijvoorbeeld aan de situatie waarbij grondverzet plaatsvindt aan de ene én aan de andere zijde van de weg, dan kan de uitkomende grond worden beschouwd als één partij ondanks het feit dat de partij onderbroken wordt door de rijbaan. Dit kan ook indien uitkomende grond uit een wegberm wordt onderbroken door een zijweg of sloot of bij woning- of utiliteitsbouw door een hekwerk, heg o.i.d. Uiteraard moet in dergelijke gevallen de aard en samenstelling van de partij vergelijkbaar zijn. Een ander voorbeeld is het graven van boomgaten op korte onderlinge afstand. Ook hier kan de uitkomende grond worden beschouwd als één partij mits de aard en samenstelling van de grond uit de individuele boomgaten vergelijkbaar is.



Is echter sprake van grondverzet op meerdere plekken in een groter gebied, bijvoorbeeld bij het plaatsen van ondergrondse afvalcontainers in een gehele wijk, plaats of stad, dan is geen sprake van één partij. Is sprake van bermonderhoud bij meerdere (provinciale) wegen of trajecten, dan is sprake van meerdere partijen. Bij het ontgraven van meerdere dammetjes in een polder is eveneens sprake van meerdere partijen. Dammetjes kunnen bovendien wijzen op het voorkomen van puin en/of verdenking op bodemverontreiniging. Het indelen van een partij kan niet op het niveau van een bodembeheerzone uit een bodemkwaliteitskaart worden gelegd. Voor een waterbodem geldt dat sprake moet zijn van een aaneengesloten gebied binnen dezelfde watergang. Indien een watergang onderbroken wordt door een eenzijdige barrière zoals een sluis, dam of stuw, moet hier bij de partijindeling rekening worden gehouden. Wordt een watergang onderbroken door een dam maar staan de verschillende delen daarbij in contact met elkaar via een duiker, dan kunnen de verschillende delen wel tot één partij gerekend worden

Toelichting 1.5:

Zie onder '*Uitwerking – algemeen*'. Aanvullend: voor (water)bodem is de milieuhygiënische kwaliteit(klasse) niet altijd van tevoren bekend en er kan sprake zijn van een heterogeen voorkomen in de bodem. Het maken van een partijindeling op basis van aard en samenstelling vergt deskundigheid. In het vooronderzoek wordt gemotiveerd de basis gelegd voor de onderbouwing van de partijdefinitie.

Voor de waterbodem geldt dat vaak sprake is van een meer dynamisch systeem, waardoor indicatieve onderzoeksgegevens een andere betekenis kennen. De verontreinigingen zijn door processen van sedimentatie, resuspensie en hersedimentatie, al dan niet in combinatie met tussentijdse fluctuaties in de waterkwaliteit, op een klein schaalniveau meer heterogeen verdeeld. Uit indicatieve toetsresultaten volgt vaak binnen een zelfde waterpartij een sterk gemêleerd beeld op het grensvlak van de kwaliteitsklassen A en B. Het is dan vooral van belang de gemiddelde kwaliteit te kennen van de partij baggerspecie zoals deze vrijkomt (en wordt toegepast). Bij het baggeren treedt onder water een sterke vermenging op in zowel het verticale als het horizontale vlak.

Om bovenstaande redenen heeft het voor baggerspecie in veel gevallen geen toegevoegde waarde om bij het samenstellen van in-situ te keuren partijen een strikte scheiding aan te brengen in indicatief vastgestelde kleine vakken met klasse A en klasse B respectievelijk Wonen en Industrie. Dit geldt uiteraard niet indien er sprake is van grote verschillen in kwaliteit die door een puntbron kunnen worden verklaard. Indien (water)bodemlagen (ook in het verticale vlak) van mogelijk verschillende aard en samenstelling in dusdanig geringe dikte voorkomen en het technisch niet mogelijk is deze gescheiden te ontgraven, kunnen deze ook tot één partij gerekend worden. Ook hier geldt dat de verantwoordelijkheid voor het al dan niet gescheiden ontgraven van de in-situ partij nadrukkelijk berust bij de opdrachtgever voor de monsterneming.

Specifieke beoordeling van ex-situ partijen grond en baggerspecie (na ontgraving)

Vertaling van de bovenstaande criteria voor in-situ partijen leidt tot de volgende voorwaarden voor monsterneming.

Voor monsterneming van een ex-situ partij geldt dat:

- 2.1 de partij niet groter mag zijn dan 2.000 ton resp. 10.000 ton;
- 2.2 er sprake is van aaneengesloten depots;
- 2.3 er sprake is van een gelijke milieuhygiënische kwaliteitsklasse.

Anders dan voor in-situ partijen zijn textuur en aanwezigheid van eventuele bijmengingen daarmee voor monsterneming van ex-situ depots grond/bagger feitelijk niet meer van belang, vooral ook omdat tijdens de ontgraving een homogenisatie van de partij zal zijn ontstaan.

Toelichting 2.1:

Voor de partij-omvang wordt verwezen naar par. 6.1.1. van protocol SIKB 1001. Ter aanvulling daarop geldt dat een samengevoegde partij een maximale partijomvang heeft van 2.000 ton, een enkelvoudige partij van maximaal 10.000 ton.

Indien het depot groter is dan deze grenswaarden dient de partij – ook voor monsterneming – verdeeld te worden in deelpartijen, ieder niet groter dan 2.000 resp. 10.000 ton.

Op tekening dient duidelijk de afbakening van een deelpartij worden aangegeven.



Toelichting 2.2:

Het uitgangspunt voor monsterneming is dat elke aparte hoop grond/bagger (i.c. een depot) als één partij wordt aangemerkt. In de praktijk kunnen zich echter situaties voordoen waarbij monsterneming van meerdere hopen/depots toch als één partij mogelijk is, mits voldaan wordt aan de punten onder 2.1 en 2.3:

1. Het kan voorkomen dat ontgraven grond/baggerspecie uit dezelfde (aaneengesloten) ontgraving in:
 - a. containerbakken of big bags e.d. is geplaatst;
 - b. in naast elkaar gelegen vakken met keerwanden is geplaatst, omdat de partij fysiek niet in één vak past.
2. Ook elders kunnen meerdere depots voorkomen, die onder randvoorwaarden conform protocol 1001 toch als één partij mogen worden bemonsterd. Ook een dergelijke 'administratieve samenvoeging' is – voor zover de intentie is die depots volgens de regels uit Bbk/Rbk en daarmee samenhangende beoordelingsrichtlijnen samen te gaan voegen – voorbehouden aan daartoe erkende bodemintermediairs:
 - a) Door erkende en gecertificeerde bedrijven conform BRL 9335 en protocol 9335-1 kunnen individuele partijen hergebruiksgrond worden samengevoegd tot één partij, mits zij binnen één locatie (één adres, bekend bij de CI) aanwezig zijn. De individuele partijen behoeven – vóór de monsterneming – fysiek niet te zijn samengevoegd tot één depot. Monsterneming als één partij is toegestaan indien sprake is van maximaal 4 verschillende depots. De omvang van ieder depot dient ten minste een omvang moet hebben van 10% van de totale partij. De verantwoordelijkheid tot het (administratief) samenstellen van de partij berust bij het erkende en gecertificeerde bedrijf (BRL SIKB 9335).
 - b) Voor erkende en gecertificeerde bedrijven conform de BRL SIKB 7500, Protocol 7510 of 7511, is het toegestaan om gereinigde/bewerkte grond op te slaan in verschillende vakken op het bedrijfsterrein. Een partij mag bestaan uit verschillende depots (maximum 4) binnen één vestiging/bewerkingslocatie (één adres). De omvang van ieder depot dient tenminste een omvang te hebben van 10% van de totale partij. De verantwoordelijkheid met betrekking tot en samenstellen van de partij berust bij het erkende en gecertificeerde bedrijf (BRL SIKB 7500, Protocol 7510/7511).
3. Voor het beoordelen van de reinigbaarheid van grond, of van residuen van (extractieve) grondreiniging, i.c. ten behoeve van het verkrijgen van een verklaring van niet reinigbaarheid conform de Regeling beoordeling reinigbaarheid grond 2006) kan de grond opgeslagen zijn in meerdere depots, containers en/of big-bags. De partijgrootte mag maximaal 2.000 ton bedragen. Monsterneming als één partij vindt dan plaats door evenredige verdeling van de grepen over de te onderscheiden containments tot een maximale partij-omvang van 2.000 ton.

Nadrukkelijk wordt opgemerkt dat het juist uitvoeren van monsterneming bij niet-fysiek samengevoegde depots wel arbeidsintensiever is, aangezien dan de andere vereisten uit protocol 1001 (bepaling partij-omvang, hanteren systematisch raster met weergave boorpunten etc) dan wel per depot dienen te worden toegepast en vastgelegd, teneinde ook achteraf de uitvoering van een juiste monsterneming te kunnen verantwoorden.

In het voorgaande zijn voorbeelden geschetst waarbij sprake is van (fysiek) gescheiden depots grond/baggerspecie, waarbij toch monsterneming als één partij conform protocol 1001 mogelijk en toegestaan is. Andersom kan het gaan om een depot grond (fysiek aaneengesloten) waarbij door de opdrachtgever voor monsterneming slechts tot opdracht voor monsterneming van een deel van dat depot wordt besloten. In dat geval is bepalend of naar opgave van de opdrachtgever het te bemonsteren deel apart kan worden afgegraven en aansluitend door de opdrachtgever (apart) zal worden verhandeld of toegepast. In dergelijke gevallen dient het te bemonsteren deel wel duidelijk door de monsternermer te worden afgebakend, bijvoorbeeld door een afzetlint.



Toelichting 2.3:

Zie onder 'Uitwerking – algemeen'

Overige overwegingen voor de monsternemer

In de regeling bodemkwaliteit is aangegeven onder welke voorwaarden partijen mogen worden samengevoegd.

Het samenvoegen van verschillende partijen is voorbehouden aan daartoe erkende intermediairs en valt buiten de scope van BRL SIKB 1000 en protocol 1001. Ook het splitsen van partijen valt met inachtneming van het voorgaande buiten de scope van BRL SIKB 1000.

Zoals hierboven al uiteengezet kan een monsternemer wel meerdere hopen grond/bagger als één partij bemonsteren, als de hiervoor genoemde afweging niet heeft geleid tot de beoordeling dat sprake is van meerdere partijen. Andersom kan tot volwaardige bemonstering van slechts een deel van een depot worden overgegaan, mits de afzonderlijke delen apart kunnen worden ontgraven.

Tips en aanwijzingen voor de opdrachtgever

Een monsternemer zal in het kader van de monsterneming rekening houden met de hierboven gegeven randvoorwaarden. Voor het uitvoeren van een juiste monsterneming en het verkrijgen van een toereikende erkende milieuhygiënische verklaring is het dan ook nodig dat ook de opdrachtgever met het voorgaande rekening houdt. Dit betekent bijvoorbeeld dat de opdrachtgever primair verantwoordelijk is en blijft voor de opgegeven indeling in partijen of deel-partijen, waar de monsterneming betrekking op heeft.

Dit betekent bijvoorbeeld dat bij de opslag van meerdere partijen op één terrein de partijen voor monsterneming gescheiden blijven. Fysiek scheiden kan gerealiseerd worden via een tussenruimte of een fysieke barrière, zodanig dat het gescheiden ontgraven van de onderscheiden partijen mogelijk is.

Het samenvoegen van partijen is een erkenningsplichtige werkzaamheid en is voorbehouden aan daartoe gecertificeerde en erkende intermediairs, waarbij rekening dient te worden gehouden met de desbetreffende voorschriften in Bbk/Rbk en daarmee samenhangende erkennings- en certificatieregelingen (bijv. BRL 9335 en BRL SIKB 7500).

De opdrachtgever tenslotte heeft op basis van de monsterneming conform BRL SIKB 1000 en protocol 1001, een erkende milieuhygiënische verklaring beschikbaar, waarmee afzet en toepassing van de desbetreffende (gekeurde) partij mogelijk wordt.

BRL 1000 stelt zoals vermeld geen eisen aan samenvoegen, maar ook niet aan het splitsen van partijen, aangezien die werkzaamheden buiten de scope van het schema vallen. Het is de volledige verantwoordelijkheid van de opdrachtgever hiermee op de juiste manier om te gaan, bijvoorbeeld in relatie tot Bbk/Rbk en de erkenningsregelingen die hiervoor gelden.

Toelichting:

- *BRL 9335 stelt eisen aan het samenvoegen van partijen hergebruiks-grond, in lijn met de regels uit Bbk/Rbk. Voor de randvoorwaarden wordt verwezen naar BRL 9335 en artikel 4.3.2. Rbk;*
- *voor splitsen gelden alleen regels uit Rbk (artikel 4.3.1). Dit betekent onder meer de relatie tussen de afgesplitste deelpartij en de oorspronkelijke milieuhygiënische verklaring nadrukkelijk dient te worden vastgelegd. Hoewel geen ondergrens voor afsplitsing is vastgelegd, dient wel te worden overwogen dat de erkende milieuhygiënische verklaring geldt/gold voor de gekeurde partij. Bij een toenemende verhouding tussen de omvang van de oorspronkelijke partij en die van de afgesplitste deelpartijen, zal de betrouwbaarheid van de verklaring over die deelpartijen afnemen indien sprake is van partijen met een relatief grote heterogeniteit.*